

 **VITRINTEC**<sup>®</sup>  
*wall solutions*

7

Über die Firma  
Produktion  
UV-Druckerei  
und Lackiererei

24

**V-TEC-Wände**  
Pure  
Silence  
Ultra Silence

62

**Feuerfeste Systeme**  
Pure FS  
Silence FS  
Ultra Silence FS

98

**Loft-Systeme**  
Pure Loft  
Silence Loft  
Ultra Silence Loft  
Silence Loft FS

148

**Systemwände**  
ZIG ZAK

155

**Türen**  
Ganzglastüren  
Standard  
Flush Door  
Volltüren

180

**Zubehör**  
Griffe und Beschläge

185

**Musterkatalog**  
Farben und Lamine









## **VITRINTEC**<sup>®</sup> *wall solutions*

Vitrintec ist ein Hersteller von Aluminium- und Glassystemen, der diese auch entwirft und vertreibt. Das Unternehmen legt großen Wert auf die Qualität seiner Produkte und bietet seinen Kunden innovative Lösungen im Bereich der Glasarchitektur.

Die Designkonzepte von Vitrintec zeichnen sich durch Vielseitigkeit, Funktionalität und Komfort aus. Kompatible Abmessungen und einheitliches Design erweitern die Gestaltungsmöglichkeiten erheblich.

Der wichtigste Wert von Vitrintec ist das Streben nach ständiger Produktverbesserung im Einklang mit einer nachhaltigen Entwicklung sowie mit Qualitäts- und Umweltstandards. Das Unternehmen hat ein integriertes Managementsystem eingeführt: ISO 14001 und ISO 9001, um auch die Erwartungen der anspruchsvollsten Kunden zu erfüllen.

Die wichtigsten Merkmale der Vitrintec Produkte sind Funktionalität, Sicherheit und Minimalismus. Die hier entworfenen Aluminiumprofile haben zum Beispiel die geringste Höhe aller auf dem Markt erhältlichen Profile, da bei ihrer Herstellung weniger Rohmaterial verwendet wird.



NORWAY



UNITED KINGDOM



NETHERLANDS

GERMANY



POLAND



CZECH REPUBLIC



SLOVAKIA



FRANCE



SWITZERLAND



ITALY



HUNGARY



ROMANIA



# PRODUKTION

Vitrintec verfügt über einen umfangreichen Maschinenpark, darunter zwei hochmoderne Produktionslinien für die Aluminiumvorfertigung und komplexe Glasverarbeitung. Aluminiumprofile werden in energieeffizienten CNC-gesteuerten Anlagen vorgefertigt. Die Glasproduktionslinie ist vollständig automatisiert, was die Auftragsabwicklung zweifelsohne beschleunigt. Die Glasscheiben, die das Endprodukt sind, werden aus großen JUMBO-Formaten geschnitten, wodurch der im Prozess anfallende Abfall besser optimiert werden kann.

Die Nähe der Aluminium- und Glasproduktion sowie der Lager für Profile und Zubehör ist ebenfalls ein großer Vorteil. Dies ermöglicht die Vorbereitung komplexer Aufträge an einem einzigen Ort. Die Montage der Systemprofile, des Glases und des für die Installation benötigten Zubehörs wird vollständig im Haus koordiniert.

# FORSCHUNG

Die Abteilung Forschung und Entwicklung ist bestrebt, mit den technologischen Entwicklungen Schritt zu halten und bestehende Systeme zu verbessern. Ein Team von erfahrenen Ingenieuren entwickelt innovative Lösungen, um die Leistung der Systemwände zu verbessern. Dank ihrer Arbeit wird die Produktpalette von Vitrintec ständig erweitert.

Vitrintec entwickelt schallgedämmte Brandwandsysteme für den Einsatz in den anspruchsvollsten Räumen und gewährleistet, dass sie sicher sind. Die Systeme verfügen über alle erforderlichen Zertifizierungen des Instituts für Bautechnik sowie über die erforderlichen Dokumente der Nationalen Technischen Bewertung und der Europäischen Technischen Bewertung.

## UV-DRUCK AUF GLAS

Das UV-Druckverfahren erzeugt hochwertige Grafiken in Kombination mit hoher Haltbarkeit und Widerstandsfähigkeit gegen Beschädigungen. Die für den UV-Druck verwendete Tinte ist ein flüssiges Polymer. Während des Druckvorgangs wird sie dem von LED-Lampen ausgestrahlten UV-Licht ausgesetzt, wodurch die Tinte polymerisiert wird. Infolgedessen härtet sie aus und verwandelt sich von einer Flüssigkeit in einen harten Kunststoff. Der Aufdruck zeichnet sich außerdem durch seine außergewöhnliche Widerstandsfähigkeit gegen mechanische Beschädigungen aus.

## PULVERLACKIEREREI

Vitrintec verfügt über eine eigene hochmoderne Pulverbeschichtungsanlage, die es ermöglicht, Systemprofile und Beschläge in jeder RAL-Farbe zu lackieren. Der Vorteil ist die Nähe der Lackiererei zur Produktion, wodurch sich die Zeit für die Vorbereitung des Endprodukts verkürzt. Die Lackierzeit für eine Charge Material beträgt etwa 2 Stunden. Für die Lackierung werden Pulver von den renommiertesten Unternehmen der Welt verwendet, was zweifellos zu einer perfekt glatten Oberfläche führt.

Abmessungen des Lackierofens:

Länge: 7,00 m.

Höhe: 2,30 m.

Breite: 1,40 m.

Die Abmessungen des Ofens erlauben auch die Pulverbeschichtung von großformatigen Materialien, und die Temperatur im Ofen während des Beschichtungsprozesses - von 180° bis 200° Celsius - garantiert die hohe Qualität der lackierten Oberfläche.

# SICHER UND ÄSTHETISCH ANSPRECHEND

Die Produktpalette von Vitrintec umfasst verschiedene Arten von nicht tragenden Aluminium- und Glastrennwandsystemen für eine funktionale Raumaufteilung auf höchstem Niveau. Die angebotenen Wände sind für die Gestaltung von öffentlichen Gebäuden, Bürogebäuden und Geschäftshäusern konzipiert.

Vitrintec bietet einfach und doppelt verglaste Wände. Diese Systeme bieten ein Maximum an Designfreiheit und Leichtigkeit bei gleichzeitig hoher akustischer Leistung. Sie sind ideal für Räume, die Ruhe und Diskretion erfordern. Sie sind sowohl für klassische als auch für moderne, industrielle und rustikale Inneneinrichtungen ideal geeignet.

Die Glaswände wirken sehr leicht, dank der maximal reduzierten Menge an Aluminium und unsichtbaren Dichtungen. Verglaste Sprossenvarianten verleihen dem Interieur einen einzigartigen Charakter und erhöhen den ästhetischen Wert des Raumes. Die intelligente LCD-Folie mit einstellbarer Transparenz wird auch bei den Varianten mit und ohne Sprossen verwendet.

Die Systeme von Vitrintec zeichnen sich durch höchste Präzision aus, verleihen Innenräumen einen ästhetischen Wert und machen sie so sicher wie nur möglich. Die hohe strukturelle Stabilität wird durch eine hervorragende statische Leistung gewährleistet. Einfache Montage und Modularität sind ebenfalls charakteristisch für Vitrintec-Systeme. Die vielseitigen kreativen Möglichkeiten garantieren die Verwirklichung selbst der anspruchsvollsten architektonischen Entwürfe.



**11000 m<sup>2</sup>**

PRODUKTION



**5900 m<sup>2</sup>**

GLAS





**5100 m<sup>2</sup>**

ALUMINIUM





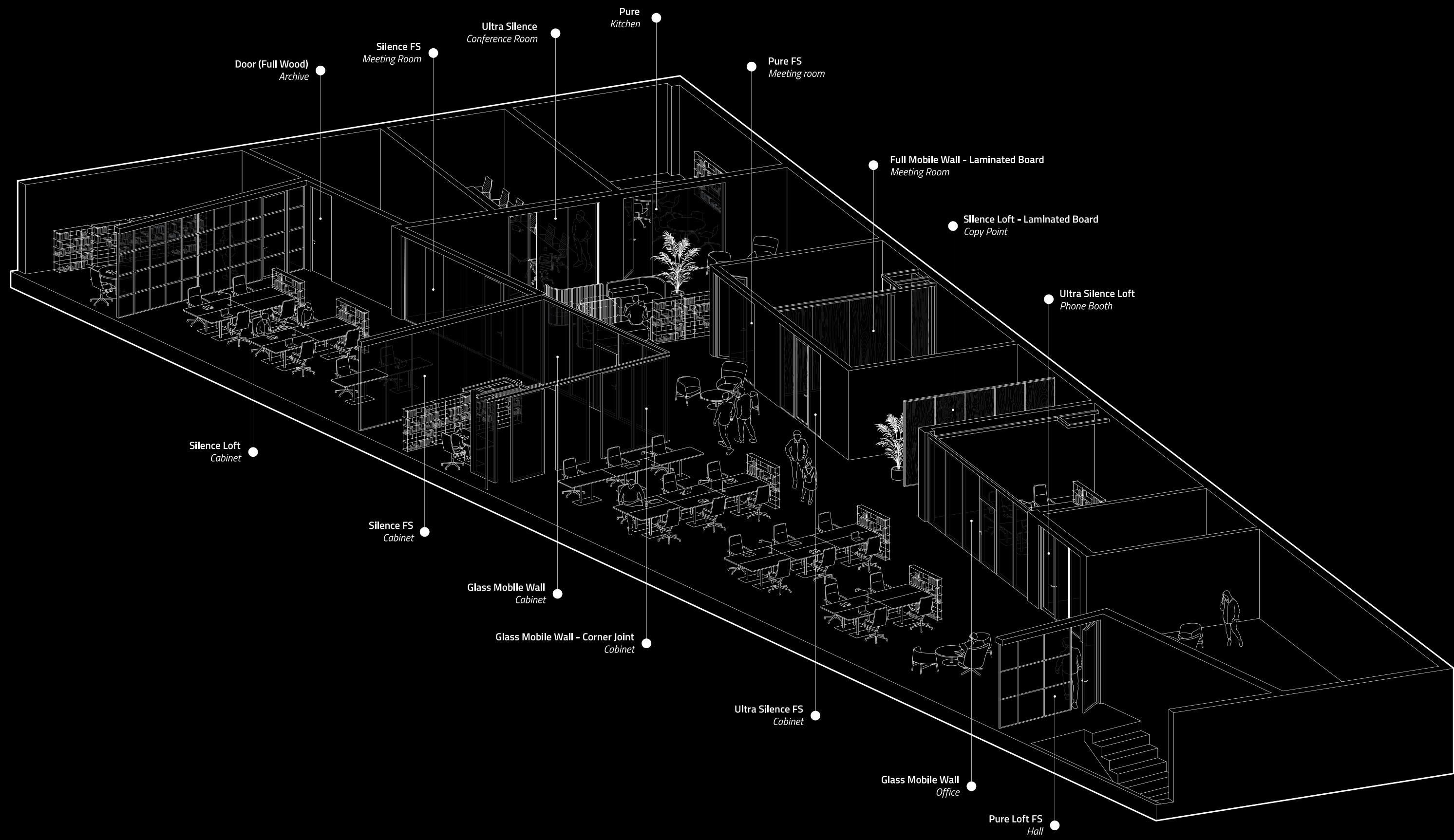
# V-TEC-Wände

Vitrintec bietet verschiedene Arten von nicht tragenden Alu-Mini-Glas-Trennwandsystemen für die funktionale Raumaufteilung. Diese Profile sind mit nur 25 mm die niedrigsten auf dem Markt und stellen eine Garantie für eine hervorragende Innenraumästhetik.

Glastrennwandsysteme sind für die Einrichtung von Büros, öffentlichen Gebäuden oder Einkaufszentren konzipiert. Sie sorgen für eine funktionale Aufteilung des Innenraums, während sie gleichzeitig die höchsten Qualitätsstandards und eine hohe Ästhetik wahren. Vitrintec bietet u.a. vier Basislösungen an, die eine Familie von typischen Systemen bilden. Das Flaggschiff ist das extrem minimalistische Pure-System. Ein einfach verglastes Wandsystem mit 10 mm oder 12 mm starken Glasscheiben. Das Markenzeichen dieses Systems sind die kleinen Aluminiumprofile mit einer Tiefe von 22 mm und einer Höhe von 25 mm oder 30 mm. Pure ist ein System, das für sehr leichte und minimalistische Projekte entwickelt wurde. Durch die Verwendung von wenig Aluminium und verdeckten Dichtungen entsteht der Eindruck einer 100-prozentigen Transparenz. Die maximale Wandhöhe, die mit diesem System gebaut werden kann, beträgt 3.500 mm. Das System zeichnet sich außerdem durch eine Schalldämmung von  $R_w$  39 dB aus.

Das Angebot des Unternehmens wird durch das Silence-System ergänzt. Es handelt sich um ein System mit Einfach- oder Doppelverglasung, das sich durch ein außergewöhnlich originelles Design auszeichnet, das die Verwirklichung selbst der anspruchsvollsten architektonischen Visionen garantiert. Es bietet eine breite Palette von Möglichkeiten zur Gestaltung von gebogenen Wänden und sechseckigen, gebrochenen Wänden. Die Profile des Silence-Systems sind in zwei Höhen erhältlich: 25 mm und 30 mm, und das System kann hohe Schalldämmwerte von bis zu 49 dB erreichen.

Eine Erweiterung des Silence-Systems ist Ultra Silence, ein System mit Profilhöhen von 25 mm oder 30 mm und einer Tiefe von 100 mm. Ein elegantes und flexibles System, das die für moderne Architekturprojekte erforderliche Funktionalität bietet. Es wurde entwickelt, um die Installation so einfach und schnell wie nur möglich zu gestalten. Durch den Einsatz des Ultra Silence-Systems können sehr hohe Schalldämmwerte von bis zu 57 dB erreicht werden. Die maximale Höhe der mit diesem System errichteten Wände beträgt 4036 mm.



Door (Full Wood)  
Archive

Silence FS  
Meeting Room

Ultra Silence  
Conference Room

Pure  
Kitchen

Pure FS  
Meeting room

Full Mobile Wall - Laminated Board  
Meeting Room

Silence Loft - Laminated Board  
Copy Point

Ultra Silence Loft  
Phone Booth

Silence Loft  
Cabinet

Silence FS  
Cabinet

Glass Mobile Wall  
Cabinet

Glass Mobile Wall - Corner Joint  
Cabinet

Ultra Silence FS  
Cabinet

Glass Mobile Wall  
Office

Pure Loft FS  
Hall

# V-TEC-WÄNDE

**34**

PURE

**44**

SILENCE

**54**

ULTRA SILENCE





**PURE**

# PURE

## **Ein Vorzeigeprodukt mit einer minimalistischen und leichten Geometrie.**

Pure ist ein einfach verglastes Wandsystem mit 10 mm oder 12 mm dicken Glasscheiben. Das Markenzeichen dieses Systems sind die kleinen Aluminiumprofile mit einer Tiefe von 22 mm und einer Höhe von 25 mm oder 30 mm. Pure ist ein System, das für sehr leichte und minimalistische Projekte entwickelt wurde. Dank der Verwendung einer geringen Menge an Aluminium und verdeckter Dichtungen entsteht der Eindruck von 100%iger Transparenz. Die maximale Wandhöhe, die mit diesem System gebaut werden kann, beträgt 3500 mm. Das System zeichnet sich durch die Fähigkeit aus, eine Schalldämmung von 39 dB zu erreichen.

# Rw 39dB

# PURE

Maximale Höhe	3500 mm
Systembreite	22 mm
Profilhöhe	25 mm, 30 mm
Abmessungen des Rahmens	P0010 [53 x 26/40] P0016 [55 x 41/55] P0055 [55 x 41/55]
Akustik	Rw bis zu 39 dB
Zusätzliche Varianten	Verwendung von Dekorationsfolien, manuellen oder elektrischen Jalousien, Platzierung von Lichtschaltern auf dem Nebenrahmenprofil
Referenzdokument	ITB-KOT-2021/1816 ETA-21/0430





# PURE

## SPEZIFIKATION

Einfach verglastes System

Konstruktionsprofile: 25 mm oder 30 mm hoch und 22 mm tief

Maximale Höhe: 3500 mm

Aluminiumprofile: pulverbeschichtet nach RAL-Palette

Mit doppelseitigem Klebeband oder Mikrofolien verklebte Glasscheiben

Die Wände sind mit 10 mm + 12 mm dickem Verbund- oder Einscheibensicherheitsglas gefüllt

Lichtschalter können auf dem Rahmenprofil angebracht werden

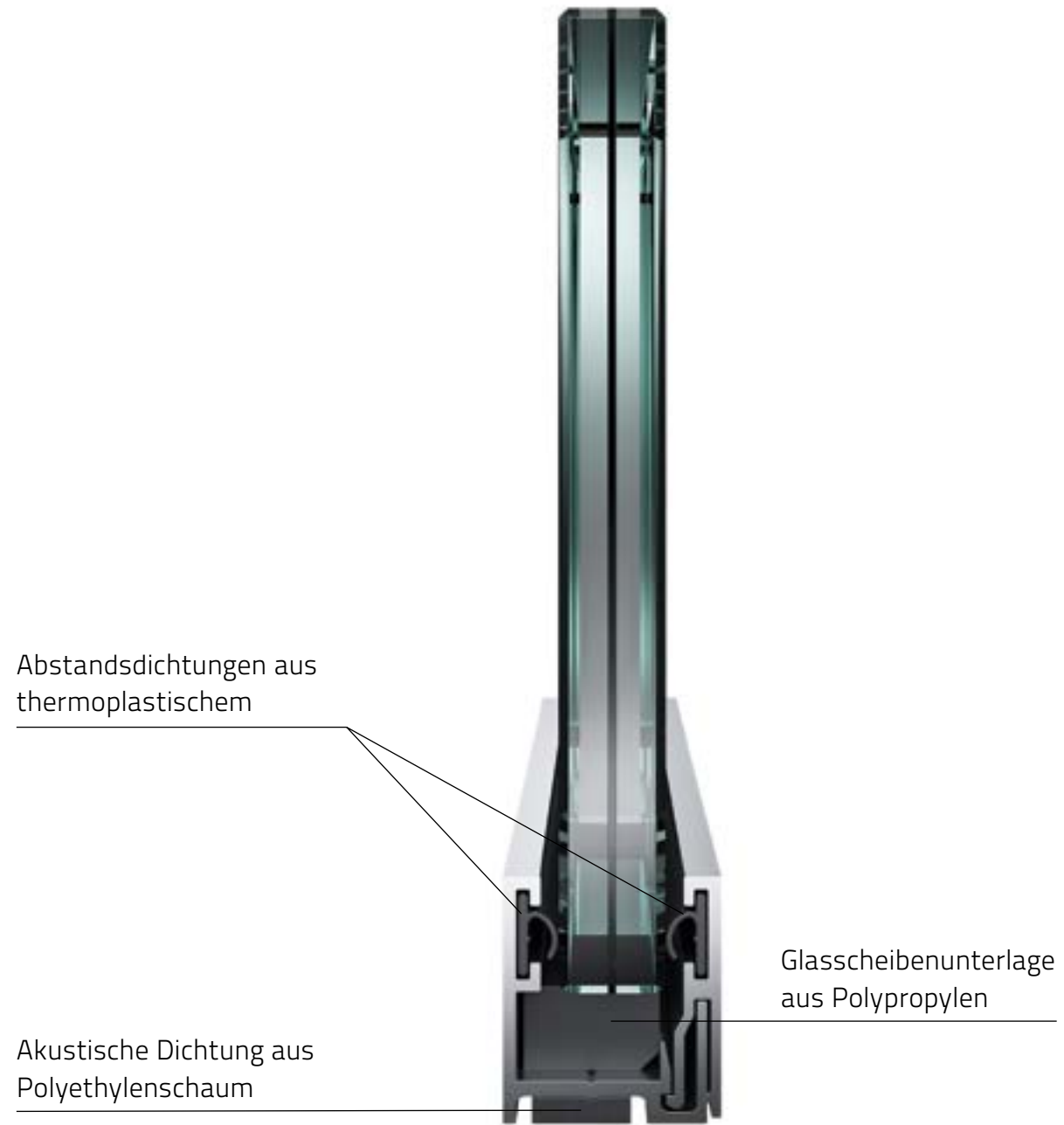
Möglichkeit von Dekorationsfolien, manuellen oder elektrischen

Verglaste Wand	Verglasung	Schalldämmung Rw
Vollverglaste (auf ganzer Höhe)	VSG 55.1	Rw = 33 dB
Vollverglaste (auf ganzer Höhe)	VSG 66.1	Rw = 36 dB
Vollverglaste (auf ganzer Höhe)	VSG 55.2Si	Rw = 36 dB
Vollverglaste (auf ganzer Höhe)	VSG 66.2Si	Rw = 38 dB
Vollverglaste (auf ganzer Höhe)	VSG 66.2Si + (AKU)	Rw = 39 dB



# Rw 39dB





**SILENCE**

## SILENCE

**Ein System mit Doppelverglasung, das sich durch äußerst originelle Merkmale auszeichnet. Es ist eine Garantie für die Verwirklichung selbst der anspruchsvollsten architektonischen Visionen.**

Das Silence-System bietet eine breite Palette von Möglichkeiten zur Gestaltung von gebogenen und eckigen Wänden. Die Profile sind in zwei Höhen erhältlich: 25 mm und 30 mm. Mit dieser Lösung ist es möglich, hohe Schalldämmwerte für rahmenlose Ganzglaswände zu erzielen. Mit Silence können Sie eine Vielzahl von individuellen Gestaltungskonzepten erstellen, die Ihren Raum modern und großzügig wirken lassen.

Rw 49dB

# SILENCE

Maximale Höhe	3500 mm
Systembreite	78 mm
Profilhöhe	25 mm, 35 mm
Abmessungen des Rahmens	S0010 [78 x 20/34] S0012 [78 x 20/34]
Akustik	Rw bis zu 49 dB
Zusätzliche Varianten	Verwendung von Dekorationsfolien, manuellen oder elektrischen Jalousien, Platzierung von Lichtschaltern auf dem Nebenrahmenprofil
Referenzdokument	ITB-KOT-2021/1816 ETA-21/0430



# SILENCE

## SPEZIFIKATION

Einfach und doppelt verglastes System

Konstruktionsprofile: 25 mm oder 30 mm hoch und 78 mm tief

Maximale Höhe: 3500 mm

Aluminiumprofile: pulverbeschichtet nach RAL-Palette

Mit doppelseitigem Klebeband oder Mikrofolien verklebte Glasscheiben

Die Wände sind mit 10 mm ÷ 12 mm dickem Verbund- oder Einscheibensicherheitsglas gefüllt

Lichtschalter können auf dem Rahmenprofil angebracht werden

Möglichkeit von Dekorationsfolien, manuellen oder elektrischen Jalousien

Verglaste Wand	Verglasung	Schalldämmung Rw
Vollverglaste (auf ganzer Höhe)	VSG 55.1 + ESG 12	Rw = 43 dB
Vollverglaste (auf ganzer Höhe)	VSG 55.1 + VSG 66.1	Rw = 43 dB
Vollverglaste (auf ganzer Höhe)	VSG 66.1 + VSG 66.1	Rw = 44 dB
Vollverglaste (auf ganzer Höhe)	VSG 55.2 + VSG 66.2	Rw = 45 dB
Vollverglaste (auf ganzer Höhe)	VSG 66.2Si + VSG 66.1	Rw = 45 dB
Vollverglaste (auf ganzer Höhe)	VSG 55.2Si + VSG 66.2Si	Rw = 47 dB
Vollverglaste (auf ganzer Höhe)	VSG 66.2Si + VSG 66.2Si + AKU	Rw = 49 dB



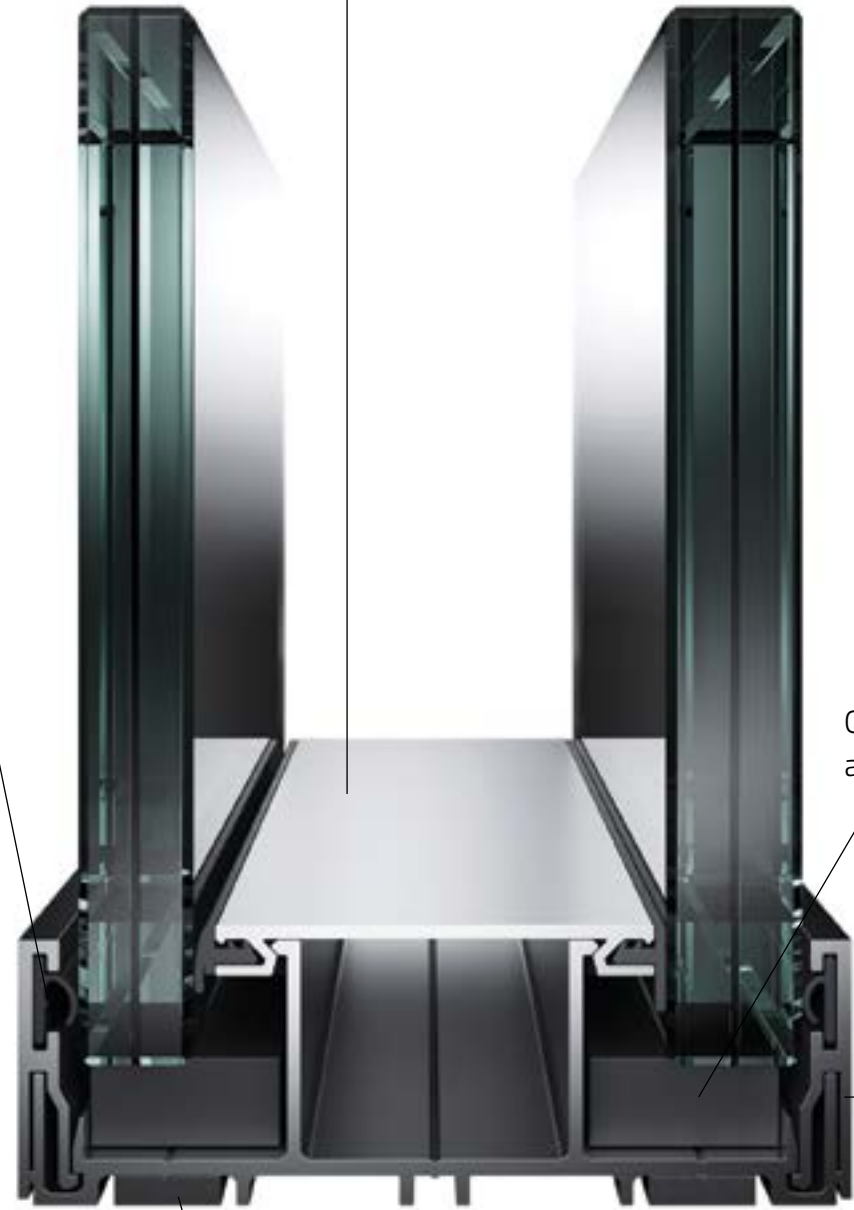
# Rw 49dB



Abstandsichtung aus thermoplastischem Elastomer

Abstandsleiste zwischen den Scheiben

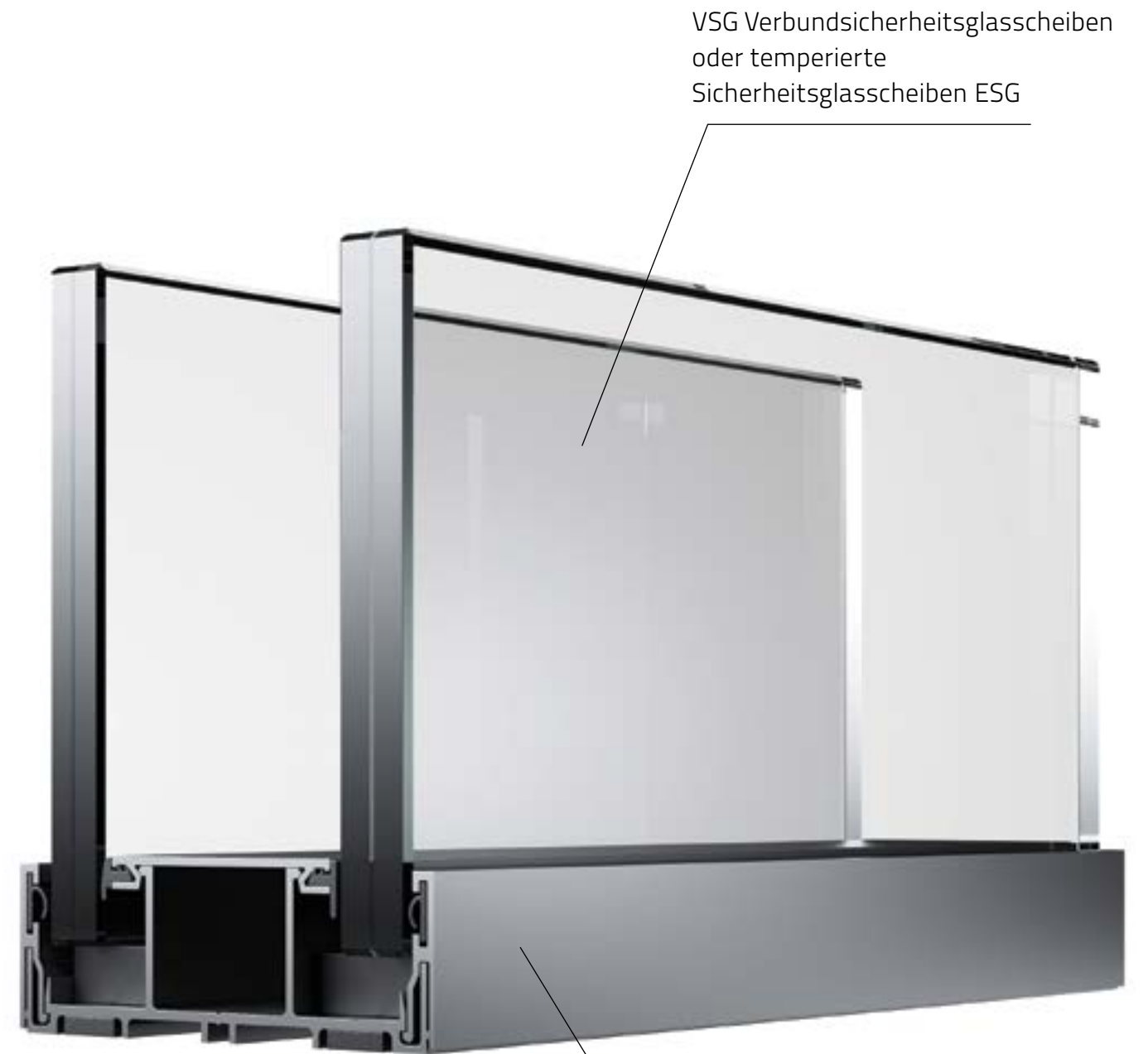
Abschlussglasleiste Profil unten offen



Glasscheibenunterlage aus

Akustische Dichtung aus Polyethylenschaum

Basisprofil unten offen



VSG Verbundsicherheitsglasscheiben oder temperierte Sicherheitsglasscheiben ESG

Aluminiumprofil eloxiert/lackiert in jeder RAL-Farbe

# ULTRA SILENCE

## ULTRA SILENCE

**Das nahtlose Ultra Silence Trennwandsystem ist das Ergebnis eines ständigen Strebens nach technologischer Entwicklung.**

Das System bietet maximale Gestaltungsfreiheit und maximales Licht bei gleichzeitig hohen akustischen Parametern von bis zu 52 dB. Dank dieser hohen Parameter ist es ideal für Räume, in denen sowohl Ruhe als auch Diskretion gefragt sind. Das doppelt verglaste System Ultra Silence mit einer Tiefe von 100 mm zeichnet sich durch sein originelles Design aus, das perfekt zu den modernen architektonischen Trends passt.

Rw 52dB

# ULTRA SILENCE

Maximale Höhe	3500 mm
Systembreite	100 mm
Profilhöhe	25 mm, 30 mm
Abmessungen des Rahmens	U0010 [100 x 24/38] U0012 [100 x 20/34]
Akustik	Rw bis zu 52 dB
Zusätzliche Varianten	Verwendung von Dekorationsfolien, manuellen oder elektrischen Jalousien, Platzierung von Lichtschaltern auf dem Nebenrahmenprofil
Referenzdokument	ITB-KOT-2021/1816 ETA-21/0430



# ULTRA SILENCE

## SPEZIFIKATION

Doppelt verglastes System

Konstruktionsprofile: 25 mm oder 30 mm hoch und 100 mm breit

Maximale Höhe: 3500 mm

Aluminiumprofile: pulverbeschichtet nach RAL-Palette

Offene oder geschlossene Rahmenprofile, aufliegende oder verdeckte Scharniere

Elektrische Profile für die Montage von Kabeln - für Lichtschalter und IT Steckdosen

Ausfüllen von Wänden mit Verbundsicherheitsglas oder Einscheiben-Sicherheitsglas von 10 mm ÷ 12 mm

Möglichkeit der Herstellung von Dekorationsfolien, manuellen oder elektrischen Jalousien

Verglaste Wand	Verglasung	Schalldämmung Rw
Vollverglaste (auf ganzer Höhe)	VSG 55.1 + ESG 10 mm	Rw = 44 dB
Vollverglaste (auf ganzer Höhe)	VSG 55.1 + VSG 66.1	Rw = 44 dB
Vollverglaste (auf ganzer Höhe)	VSG 66.1 + VSG 66.1	Rw = 44 dB
Vollverglaste (auf ganzer Höhe)	VSG 66.2Si + VSG 66.1	Rw = 47 dB
Vollverglaste (auf ganzer Höhe)	VSG 55.2Si + VSG 66.2Si	Rw = 48 dB
Vollverglaste (auf ganzer Höhe)	VSG 66.2Si + VSG 66.2Si + AKU	Rw = 52 dB



# Rw 52dB



Abstandsichtung aus thermoplastischem Elastomer

Abstandsleiste zwischen den Scheiben

Abschlussglasleiste Profil unten offen



Akustische Dichtung aus Polyethylenschaum

Glasscheibenunterlage aus Polypropylen

Basisprofil unten offen

VSG Verbundsicherheitsglasscheiben oder temperierte Sicherheitsglasscheiben ESG



Aluminiumprofil eloxiert/lackiert in jeder RAL-Farbe

# Feuerfeste Systeme

Jeder Raum sollte nicht nur durch hochwertiges Design und Funktionalität, sondern auch durch Sicherheit gekennzeichnet sein. Dies wird durch die feuerfesten Trennwandsysteme aus Aluminium und Glas von Vitrintec gewährleistet. Alu-Glas-Brandschutzwandsysteme werden hauptsächlich in Bürogebäuden und öffentlichen Räumen eingesetzt. Vitrintec hat innovative Brandwandsysteme entwickelt, deren Hauptmerkmal die Brandschutzisolierung und die einfache und schnelle Installation ist, ohne dass eine aufwendige Vorfertigung von Aluminiumkonstruktionen in Produktionshallen erforderlich ist.

# FEUERFESTE SYSTEME

**70**

PURE FS

**80**

SILENCE FS

**90**

ULTRA SILENCE FS







**PURE FS**



## PURE FS

**Pure FS ist eine Sicherheitsgarantie für jeden Lebensraum.**

Ein vor Brand schützendes, einfach verglastes Wandsystem mit Glasscheiben, die durch spezielle Dichtungsmasse und minimalistische Systemprofile miteinander verbunden sind. Pure FS ist ein System, das für die Gestaltung von sehr leichten, transparenten Glaskonstruktionen entwickelt wurde, bei denen die maximal reduzierte Menge an Aluminium und verdeckte Dichtungen den Eindruck von 100%iger Transparenz erwecken. Das Pure FS System verfügt über eine Feuerwiderstandsklasse von EI30/EW30. Es kombiniert modernes Design, Komfort und Sicherheit.

**Rw 40dB**

# PURE FS



Maximale Höhe	3000 mm
Systembreite	40 mm
Profilhöhe	30 mm
Abmessungen des Rahmens	P0018 [55 x 41/55] P0023 [55 x 41/55]
Akustik	Rw bis zu 40 dB
Zusätzliche Varianten	Verwendung von Dekorationsfolien, manuellen oder elektrischen Jalousien, Platzierung von Lichtschaltern auf dem Nebenrahmenprofil
Referenzdokument	ITB-KOT-2019/0978





# PURE FS

## SPEZIFIKATION

Einfach verglastes System

Konstruktionsprofile 30 mm hoch und 40 mm tief

Maximale Höhe: 3000 mm

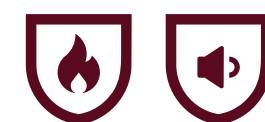
Aluminiumprofile: pulverbeschichtet nach RAL-Palette

Feuerbeständigkeit EI30 / EW30

Möglichkeit, Lichtschalter auf dem Rahmenprofil zu platzieren

Möglichkeit von Dekorationsfolien, manuellen oder elektrischen Jalousien

Verglaste Wand	Verglasung	Schalldämmung Rw
Vollverglaste (auf ganzer Höhe)	Vetrotech Saint-Gobain Contarflam Structure 30	Rw = 38 dB
Volle Höhe verglast	AGC Pyrobel 16VL	Rw = 38 dB
Volle Höhe verglast	AGC Pyrobel 16EG	Rw = 40 dB



# Rw 40dB



# SILENCE FS



## SILENCE FS

**Ein doppelt verglastes Brandschutzsystem mit ähnlichen Abmessungen wie das typische Silence-System schafft einzigartige Gestaltungsmöglichkeiten.**

Es ermöglicht sensationelle Lösungen bei der Schaffung von Büroräumen und gewährleistet gleichzeitig hohe akustische Parameter und eine Systemleichtigkeit dank der Verwendung der kleinsten auf dem Markt erhältlichen Profile für doppelverglaste Brandschutzwände. Sein charakteristisches Merkmal ist die sehr einfache Montage und modulare Bauweise. Mit dem Silence FS System lassen sich hohe Schalldämmwerte erzielen. Dank der Feuerwiderstandsklasse EI30/EW30 ist das System eine Garantie für sichere Räume.

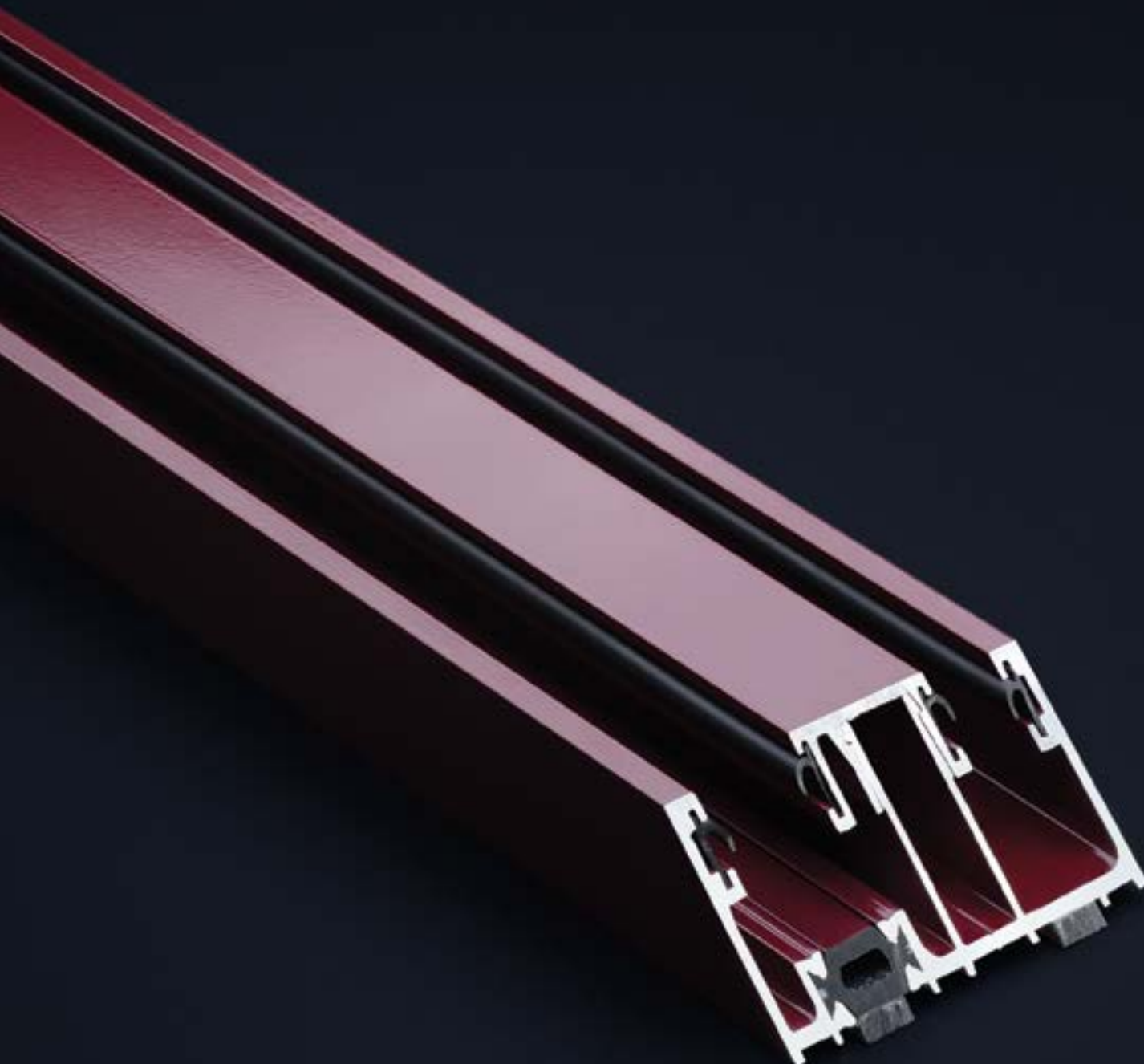
**Rw 46dB**

# SILENCE FS



Maximale Höhe	3200 mm
Systembreite	78 mm
Profilhöhe	30 mm
Abmessungen des Rahmens	S0010 [78 x 20/34] S0012 [78 x 20/34]
Akustik	Rw bis zu 46dB
Zusätzliche Varianten	Verwendung von Dekorationsfolien, manuellen oder elektrischen Jalousien, Platzierung von Lichtschaltern auf dem Nebenrahmenprofil
Referenzdokument	ITB-KOT-2019/0978





# SILENCE FS

## SPEZIFIKATION

Doppelt verglastes System

Konstruktionsprofile 30 mm hoch und 78 mm tief

Maximale Höhe: 3200 mm

Aluminiumprofile: lackiert nach RAL-Palette

Feuerbeständigkeit EI30 / EW30

90° Eckprofile

Rahmenprofile für typische Türen offen oder geschlossen - Profil 78 x 35 mm

Möglichkeit, Lichtschalter auf dem Rahmenprofil zu platzieren

Möglichkeit, Wände in der sprossenlosen Version oder mit dekorativen Sprossen zu installieren

Aufliegende oder verdeckte Scharniere

Verglaste Wand	Verglasung	Schalldämmung Rw
Vollverglaste (auf ganzer Höhe)	Contraflam S30+ VSG 55.1	Rw = 43 dB
Vollverglaste (auf ganzer Höhe)	Contraflam S30+ VSG 66.2 Si	Rw = 46 dB
Vollverglaste (auf ganzer Höhe)	AGC Pyrobel 16VL + VSG 55.1	Rw = 43 dB
Vollverglaste (auf ganzer Höhe)	AGC Pyrobel 16VL + VSG 66.2 Si	Rw = 45 dB
Vollverglaste (auf ganzer Höhe)	AGC Pyrobel 16EG + VSG 66.2 Si	Rw = 46 dB

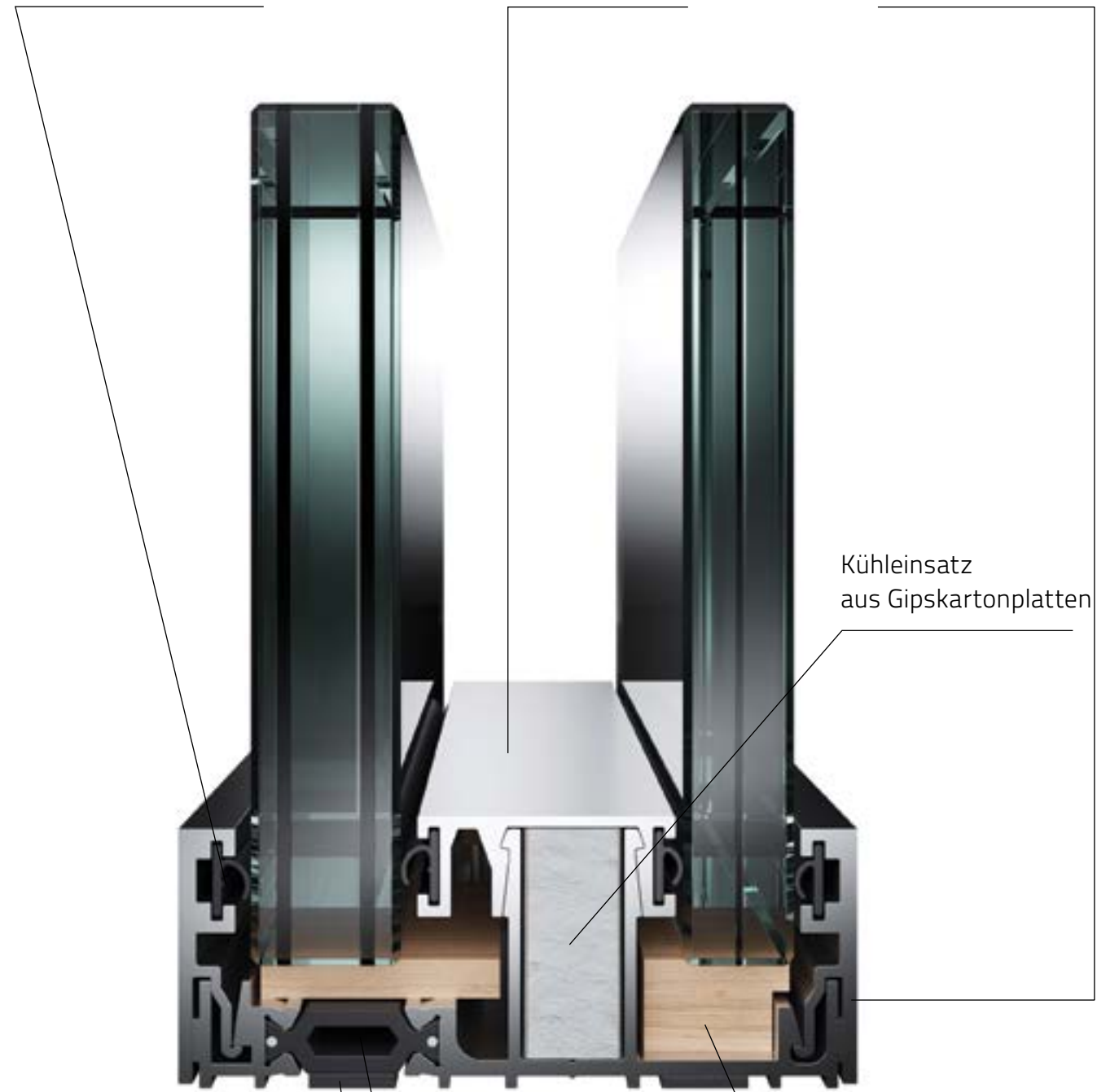


# Rw 46dB

Abstandsichtung aus thermoplastischem Elastomer

Abstandsleiste zwischen den Scheiben

Abschlussglasleiste Profil unten offen



Kühleinsatz aus Gipskartonplatten

Akustische Dichtung aus Polyethylenschaum (mit geschlossenen Zellen)

thermische Unterlage aus glasfaserverstärktem Polyamid

Glasscheibenunterlage aus Hartholz



Feuerfestes Verglasungssystem ohne Sprossen

VSG Verbundsicherheitsglasscheiben

Aluminiumprofil eloxiert/lackiert in jeder RAL-Farbe

# ULTRA SILENCE FS

## ULTRA SILENCE FS

**Ein elegantes und flexibles System, das die für moderne Architekturprojekte erforderliche Funktionalität bietet.**

Ultra Silence FS wurde mit äußerster Präzision hergestellt, um die hohe Ästhetik moderner Innenräume zu gewährleisten. Es hat eine gemeinsame Höhe von 30 mm für die feuerfesten Systeme der Vitrin-tec FS-Serie. Das System erreicht sehr hohe Schalldämmwerte von bis zu 50 dB. Mit einer Feuerwiderstandsklasse von EI30/EW30 kann das System auch in den anspruchsvollsten Räumen eingesetzt werden und gewährleistet eine sichere Nutzung. Gute statische Parameter gewährleisten die Stabilität der Konstruktion.

**Rw 50dB**



# ULTRA SILENCE FS



Maximale Höhe	3200 mm
Systembreite	100 mm
Profilhöhe	30 mm
Abmessungen des Rahmens	U0010 [100 x 24/38] U0012 [100 x 20/34]
Akustik	Rw bis zu 50 dB
Zusätzliche Varianten	Verwendung von Dekorationsfolien, manuellen oder elektrischen Jalousien, Platzierung von Lichtschaltern auf dem Nebenrahmenprofil
Referenzdokument	ITB-KOT-2019/0978





# ULTRA SILENCE FS

## SPEZIFIKATION

Doppelt verglastes System

Konstruktionsprofile 30 mm hoch und 100 mm tief

Maximale Höhe: 3200 mm

Aluminiumprofile: lackiert nach RAL-Palette

Feuerbeständigkeit EI30 / EW30

Rahmenprofile für typische Türen offen oder geschlossen. Profil 100x35 mm.

Aufliegende oder verdeckte Scharniere

Möglichkeit, Lichtschalter auf dem Rahmenprofil zu platzieren

Möglichkeit, Wände in der sprossenlosen Version oder mit dekorativen Sprossen zu installieren

Verglaste Wand	Verglasung	Schalldämmung Rw
Vollverglaste (auf ganzer Höhe)	AGC Pyrobel P16VL +VSG 55.1	Rw = 44 dB
Vollverglaste (auf ganzer Höhe)	AGC Pyrobel 16VL + VSG 66.2Si	Rw = 48 dB
Vollverglaste (auf ganzer Höhe)	AGC Pyrobel 16VL + VSG 88.2Si	Rw = 50 dB



# Rw 50dB



# Loft Systeme

Alle V-TEC Wände können zusätzlich mit Sprossen versehen werden, die je nach Serie eine dekorative oder strukturelle Funktion haben. Sie fügen sich perfekt in die aktuellen Designtrends ein und bieten einen noch größeren ästhetischen Wert. Beim Einscheibensystem Pure LOFT werden die Sprossen auf die Oberfläche des Glases geklebt, ohne die Glasscheibe zu beeinträchtigen. Bei den Silence- und Ultra Silence-Doppelverglasungssystemen wurden strukturelle Sprossen verwendet, die es uns ermöglichen, einen Aufbau von mehr als 4000 mm zu erreichen. Darüber hinaus erhöhen die strukturellen Sprossen, die bei der Herstellung der Ultra Silence-Serie verwendet werden, die Schalldämmleistung  $R_w$  auf 57 dB. Wir sind auch stolz darauf, den Silence LOFT feuerfesten Aufbau zu präsentieren, der den renommierten Red Dot Design-Wettbewerb gewonnen hat - eine Auszeichnung, die als einer der renommiertesten Preise im Bereich des Industriedesigns gilt.

# LOFT SYSTEME

**106**

PURE LOFT

**116**

SILENCE LOFT

**126**

ULTRA SILENCE LOFT

**136**

SILENCE LOFT FS







# PURE LOFT

## PURE LOFT

**Das ultimative System aus Aluminium und Glas für eine minimalistische und moderne Raumaufteilung.**

Pure Loft ist eine Antwort auf die neuesten Trends in der Gestaltung von Büroräumen, aber auch eine Rückkehr zum industriellen Einrichtungsstil der 90 er Jahre. Die industrielle Version des Pure Systems zeichnet sich durch auf die Glasscheibe geklebte Sprossen aus, die dem Innenraum zweifellos Charakter verleihen. Der Vorteil dieser Lösung ist, dass sie nicht in die Struktur der Wand eingreift und gleichzeitig ihren ästhetischen Wert erhöht.

**Rw 39dB**

# PURE LOFT

Maximale Höhe	3500 mm
Systembreite	22 mm
Profilhöhe	25 mm, 30 mm
Abmessungen des Rahmens	P0010 [53 x 26/40] P0016 [55 x 41/55] P0055 [55 x 41/55]
Akustik	Rw bis zu 39 dB
Zusätzliche Varianten	Verwendung von Dekorationsfolien, manuellen oder elektrischen Jalousien, Platzierung von Lichtschaltern auf dem Nebenrahmenprofil
Referenzdokument	ITB-KOT-2021/1816 ETA-21/0430



# PURE LOFT

## SPEZIFIKATION

Einfach verglastes System mit Sprossen

Konstruktionsprofile: 25 mm oder 30 mm hoch und 22 mm tief

Maximale Höhe: 3500 mm

Aluminiumprofile: pulverbeschichtet nach RAL-Palette

Möglichkeit für horizontale und vertikale Sprossen

Möglichkeit für Lichtschalter am Rahmenprofil

Verglaste Wand	Verglasung	Schalldämmung Rw
Vollverglaste (auf ganzer Höhe)	VSG 55.1	Rw = 33 dB
Vollverglaste (auf ganzer Höhe)	VSG 55.2Si	Rw = 36 dB
Vollverglaste (auf ganzer Höhe)	VSG 66.1	Rw = 36 dB
Vollverglaste (auf ganzer Höhe)	VSG 66.2Si	Rw = 38 dB
Vollverglaste (auf ganzer Höhe)	VSG 66.2Si + AKU	Rw = 39 dB



# Rw 39dB



# SILENCE LOFT



## SILENCE LOFT

**Ein doppelt verglastes Aluminium- und Glaswandssystem, das ergänzt durch Konstruktionssprossen, jedem Interieur einen einzigartigen Charakter verleiht.**

Die Konstruktionssprossen sind aus leichtem, aber sehr starkem Aluminium gefertigt, so dass das gesamte System eine stabile und sichere Struktur bildet, die gleichzeitig ein modernes Element ist und sich ideal für alle Arten von Räumen eignet. Aluminiumprofile in 25 mm oder 30 mm Höhe bieten eine dezente und robuste Basis für das System. Silence Loft hat einen Schalldämmwert von bis zu 48 dB und garantiert so einen angenehmen Arbeitsplatz.

**Rw 48dB**

# SILENCE LOFT

Maximale Höhe	4000 mm
Systembreite	78 mm
Profilhöhe	25 mm, 30 mm
Abmessungen des Rahmens	S0010 [78 x 20/34] S0012 [78 x 20/34]
Akustik	Rw bis zu 48 dB
Zusätzliche Varianten	Verwendung von Dekorationsfolien, manuellen oder elektrischen Jalousien, Platzierung von Lichtschaltern auf dem Nebenrahmenprofil
Referenzdokument	ITB-KOT-2019/1191 ETA-20/0885



# SILENCE LOFT

## SPEZIFIKATION

Doppelt verglastes System mit Sprossen

Konstruktionsprofile: 25 mm oder 30 mm hoch und 78 mm tief

Maximale Höhe: 4000 mm

Aluminiumprofile: lackiert nach RAL-Palette - beliebige Farbe

Offene oder geschlossene Rahmenprofile, aufliegende oder verdeckte Scharniere

Elektroprofile - für Lichtschalter und Telekommunikationssteckdosen

Möglichkeit, Lichtschalter auf dem Rahmenprofil zu platzieren

Massive Wände mit 13 mm Gipskartonplatten mit Vinyltapete, 12 mm MDF mit Laminat, , Furnier oder in einer beliebigen Farbe gestrichen

Glaswände mit 5 ÷ 12 mm dickem Verbund- oder Sicherheitsglas

Möglichkeit von Dekorationsfolien, manuellen oder elektrischen Jalousien

Verglaste Wand	Verglasung	Schalldämmung Rw
Vollverglaste (auf ganzer Höhe)	VSG 33.1 + VSG 33.1	Rw = 40 dB
Vollverglaste (auf ganzer Höhe)	VSG 33.1 + VSG 55.1	Rw = 43 dB
Vollverglaste (auf ganzer Höhe)	VSG 55.2Si + VSG 66.2Si	Rw = 48 dB



# Rw 48dB

Abstandsichtung aus thermoplastischem Elastomer

Pfosten - strukturelle Sprosse (unter der Abstandsleiste zwischen den Scheiben)

Abschlussglasleiste Profil unten offen

Abstandsleiste zwischen den Scheiben

Akustische Dichtung aus Polyethylenschaum (mit geschlossenen Zellen)

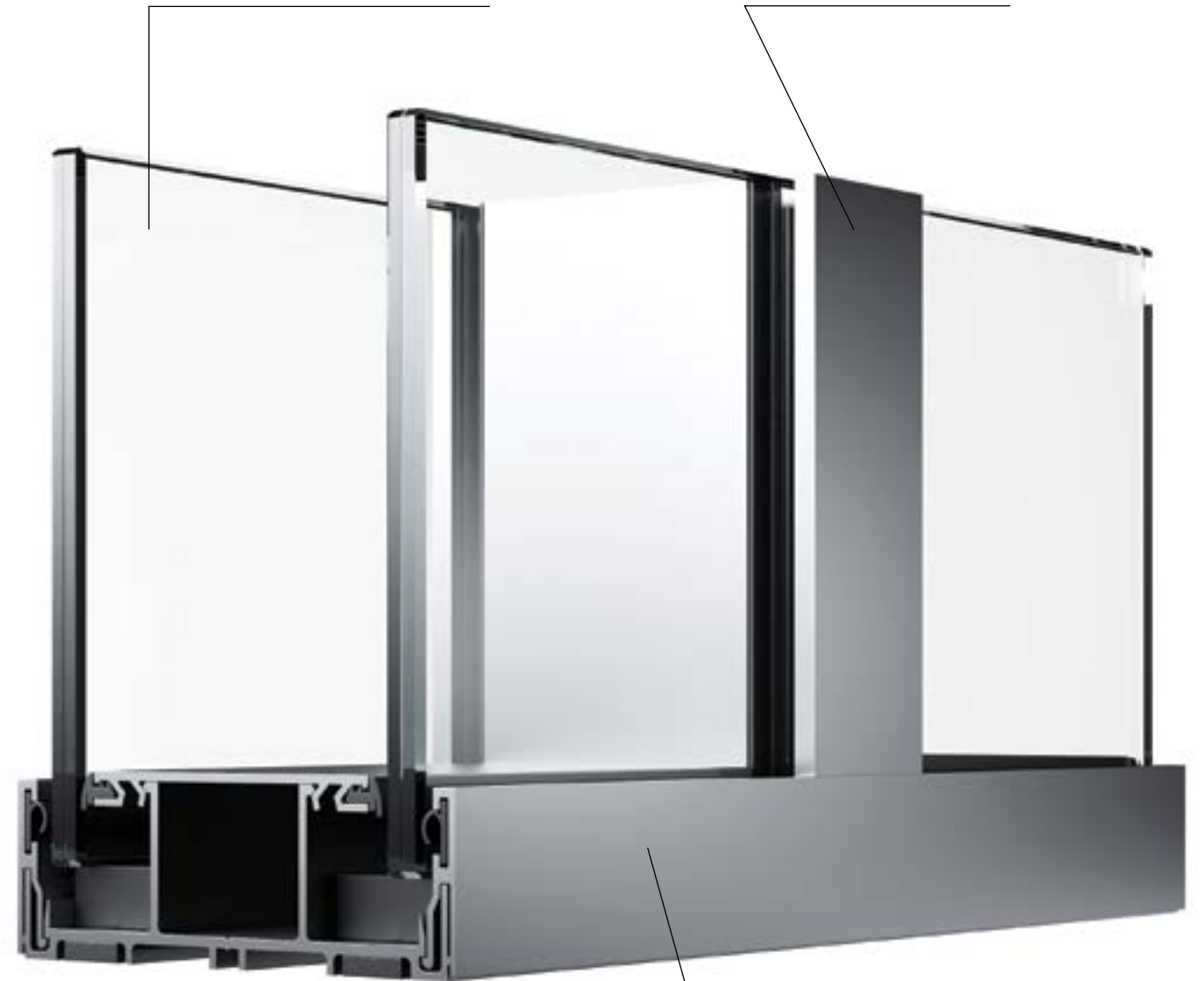
Glasscheibenunterlage aus Polypropylen

Basisprofil unten offen



VSG Verbundsicherheitsglasscheiben oder temperierte Sicherheitsglasscheiben ESG

Aluminium-Struktursprossen



Aluminiumprofil eloxiert/lackiert in jeder RAL-Farbe

**ULTRA  
SILENCE  
LOFT**

## ULTRA SILENCE LOFT

**Das Ultra Silence Loft-System fügt sich perfekt in den modernen Trend der Raumgestaltung ein.**

Es ist ein doppelt verglastes Aluminium-Glas-Wandsystem mit Konstruktionssprossen. Die stabile und robuste Konstruktion des gesamten Systems rundet das hochwertige Design ab. Ultra Silence Loft verfügt über hohe Schalldämpfungsparameter und garantiert so Schallschutz und Büroarbeitsbedingungen auf höchstem Niveau.

**Rw 57dB**



# ULTRA SILENCE LOFT

Maximale Höhe	4000 mm
Systembreite	78 mm
Profilhöhe	25 mm, 30 mm
Abmessungen des Rahmens	U0010 [100 x 24/38] U0012 [100 x 20/34]
Akustik	Rw bis zu 57 dB
Zusätzliche Varianten	Verwendung von Dekorationsfolien, manuellen oder elektrischen Jalousien, Platzierung von Lichtschaltern auf dem Nebenrahmenprofil
Referenzdokument	ITB-KOT-2019/1191 ETA-20/0885



# ULTRA SILENCE LOFT

## SPEZIFIKATION

Doppelt verglastes System mit Sprossen

Konstruktionsprofile: 25 mm oder 30 mm hoch und 100 mm tief

Maximale Höhe: 4000 mm

Aluminiumprofile: lackiert nach RAL-Palette - beliebige Farbe

Offene oder geschlossene Rahmenprofile, aufliegende oder verdeckte Scharniere

Elektroprofile - für Lichtschalter und Telekommunikationssteckdosen

Möglichkeit, Lichtschalter auf dem Rahmenprofil zu platzieren

Massive Wände mit 13 mm Gipskartonplatten mit Vinyltapete, 12 mm MDF mit Laminat, Furnier oder in einer beliebigen Farbe gestrichen

Glaswände mit 5 ÷ 12 mm dickem Verbund- oder Sicherheitsglas

Möglichkeit von Dekorationsfolien, manuellen oder elektrischen Jalousien

Wand	Verglasung/Einsatz	Schalldämmung Rw
Vollverglaste (auf ganzer Höhe)	VSG 55.2Si + VSG 66.2Si + AKU	Rw = 52 dB
Bis zur vollen Höhe gefüllt	2x MDF 12 + WM* + AKU	Rw = 46 dB
Bis zur vollen Höhe gefüllt	2x (GK* + Bl.*) + AKU	Rw = 57 dB

\*MDF 12 - Spanplatte 12mm

\*WM - Mineralwolle

\*GK - Gipsplatten

\*Bl. - Blatt 1,5 mm

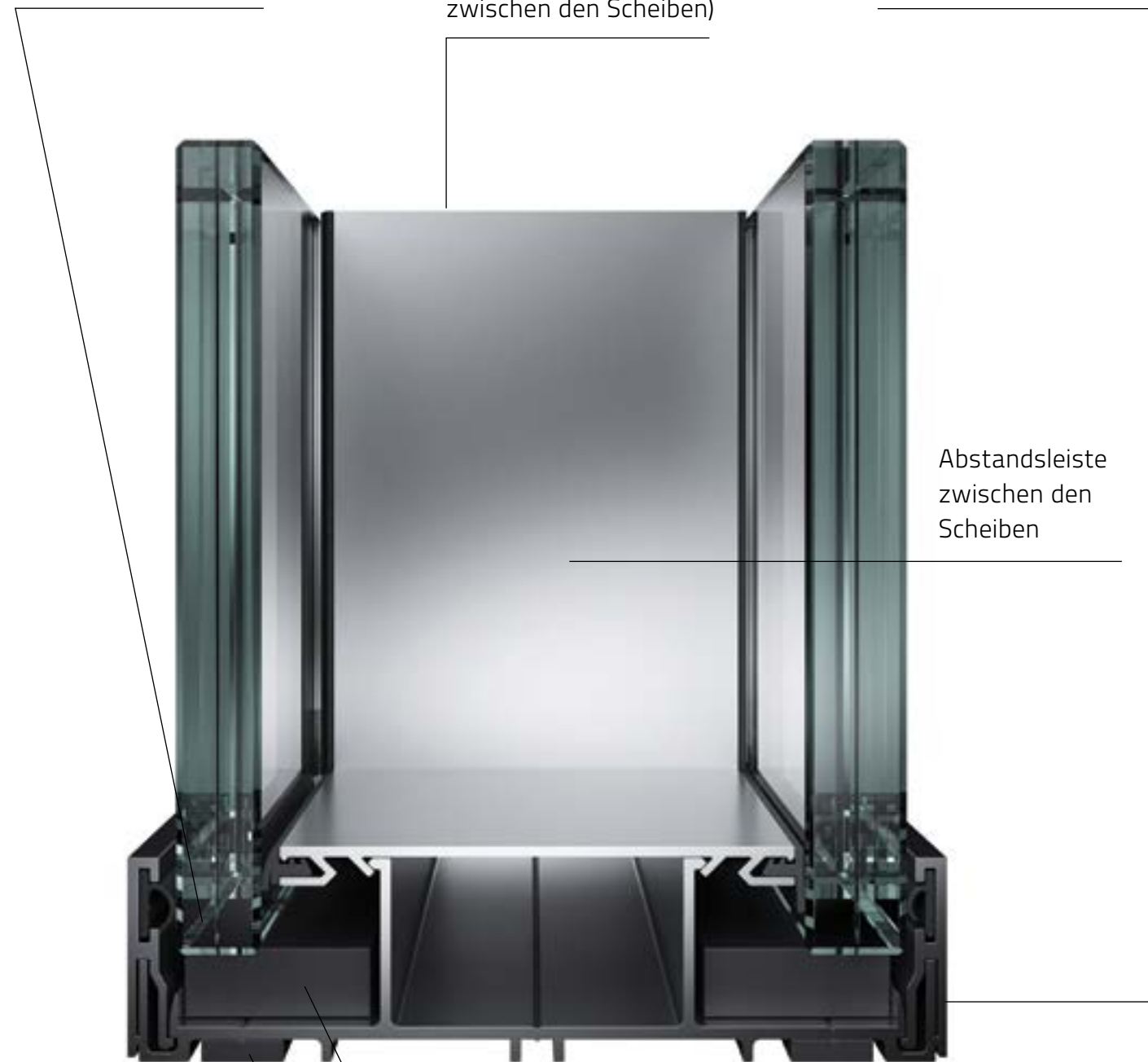


# Rw 57dB

Abstandsichtung aus thermoplastischem Elastomer

Pfosten - strukturelle Sprosse (unter der Abstandsleiste zwischen den Scheiben)

Abschlussglasleiste Profil unten offen



Abstandsleiste zwischen den Scheiben

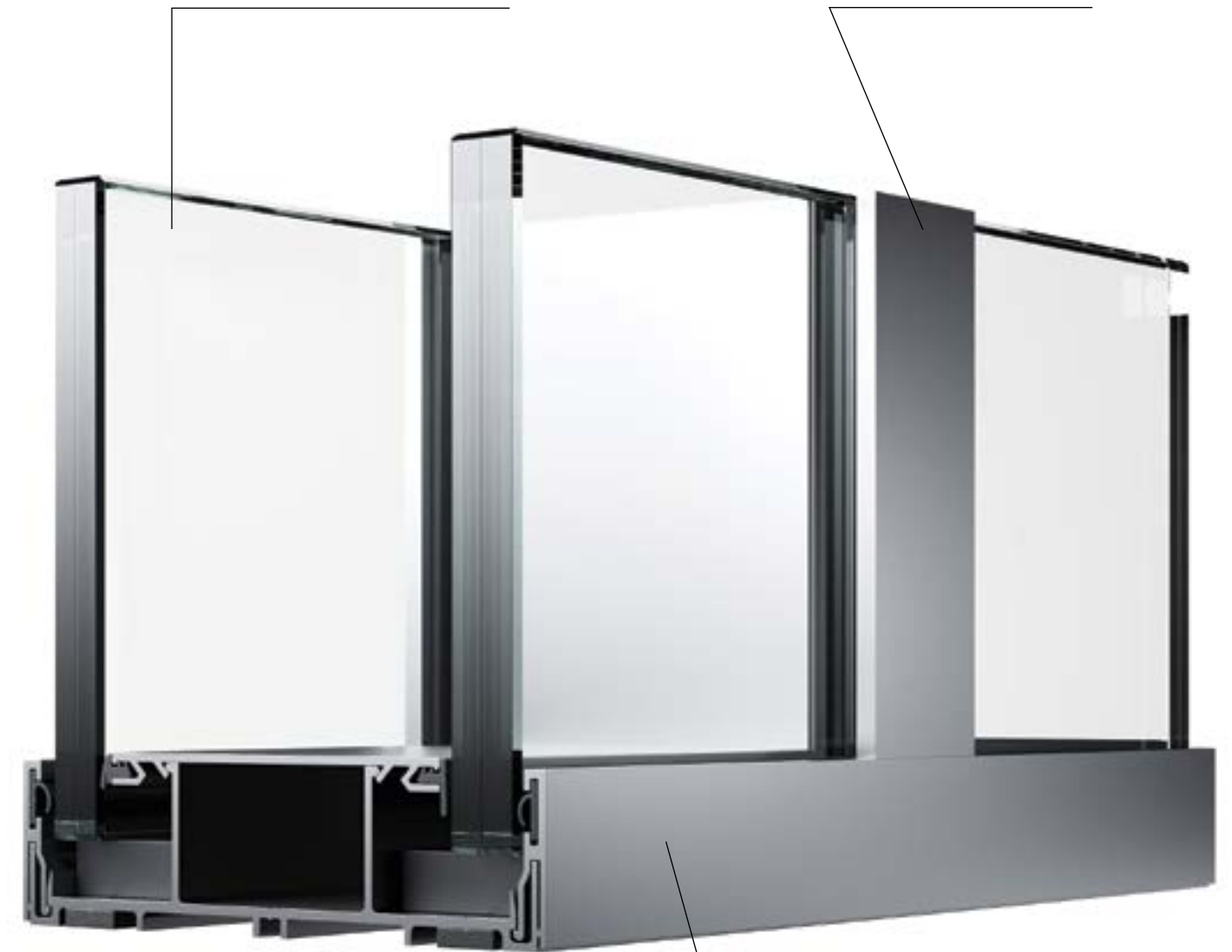
Akustische Dichtung aus Polyethylenschaum (mit geschlossenen Zellen)

Glasscheibenunterlage aus Polypropylen

Basisprofil unten offen

VSG Verbundsicherheitsglasscheiben oder temperierte Sicherheitsglasscheiben ESG

Aluminium-Struktursprossen



Aluminiumprofil eloxiert/lackiert in jeder RAL-Farbe

**SILENCE  
LOFT FS**

## SILENCE LOFT FS

**Brandschutzsystem mit vertikaler oder vertikaler und horizontaler Strukturfüllung. Ausgestattet mit Sprossen, die jeder Einrichtung einen einzigartigen Charakter verleihen.**

Ein System mit Doppelverglasung und Feuerschutz, das sich durch ein originelles Design mit einer Höhe von nur 30 mm oder 38 mm auszeichnet. Bei der Gestaltung eines Büroraums auf der Grundlage dieses Systems gibt es unbegrenzte Gestaltungsmöglichkeiten, ohne dass akustische oder optische Parameter beeinträchtigt werden. Bei dieser Lösung werden die kleinsten auf dem Markt erhältlichen Profile für doppelverglaste Brandwände verwendet, die eine Feuerisolierung von EI 30/EW 30 erreichen. Das System ist eine Garantie für einen sicheren Raum und die Verwendung der besten Materialien.

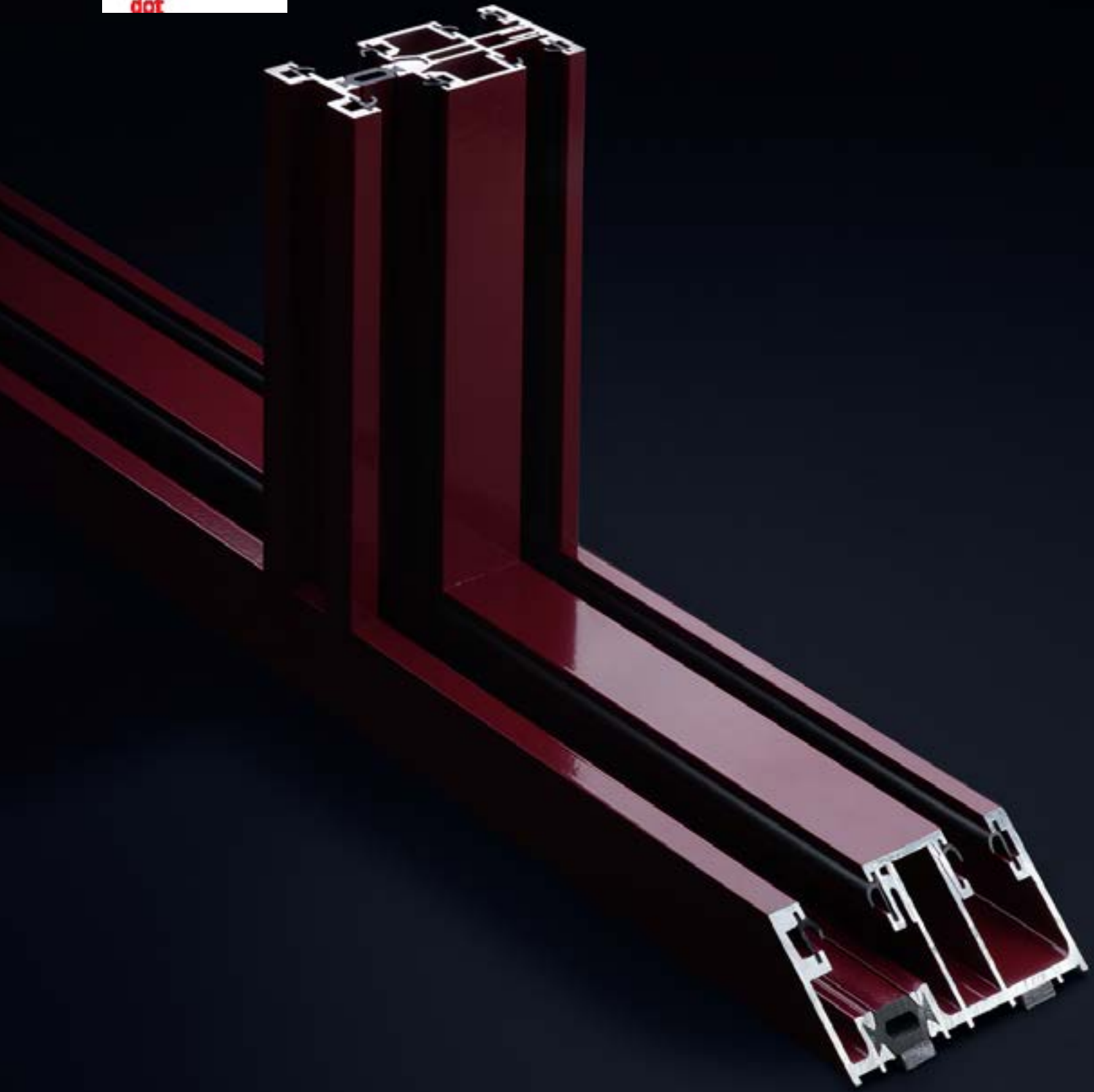
**Rw 47dB**

# SILENCE LOFT FS



Maximale Höhe	3100 mm
Systembreite	78 mm
Profilhöhe	30 mm, 38 mm
Abmessungen des Rahmens	S0010 [78 x 20/34] S0012 [78 x 20/34]
Akustik	Rw bis zu 47 dB
Zusätzliche Varianten	Verwendung von Dekorationsfolien, manuellen oder elektrischen Jalousien, Platzierung von Lichtschaltern auf dem Nebenrahmenprofil
Referenzdokument	ITB-KOT-2022/2089





# SILENCE LOFT FS

## SPEZIFIKATION

Doppelt verglastes System mit Sprossen

Konstruktionsprofile 30 mm hoch oder 38 mm tief

Maximale Höhe: 3100 mm

Aluminiumprofile: lackiert nach RAL-Palette - beliebige Farbe

Offene oder geschlossene Rahmenprofile, aufliegende oder verdeckte Scharniere

Elektroprofile - für Lichtschalter und Telekommunikationssteckdosen

Möglichkeit, Lichtschalter auf dem Rahmenprofil zu platzieren

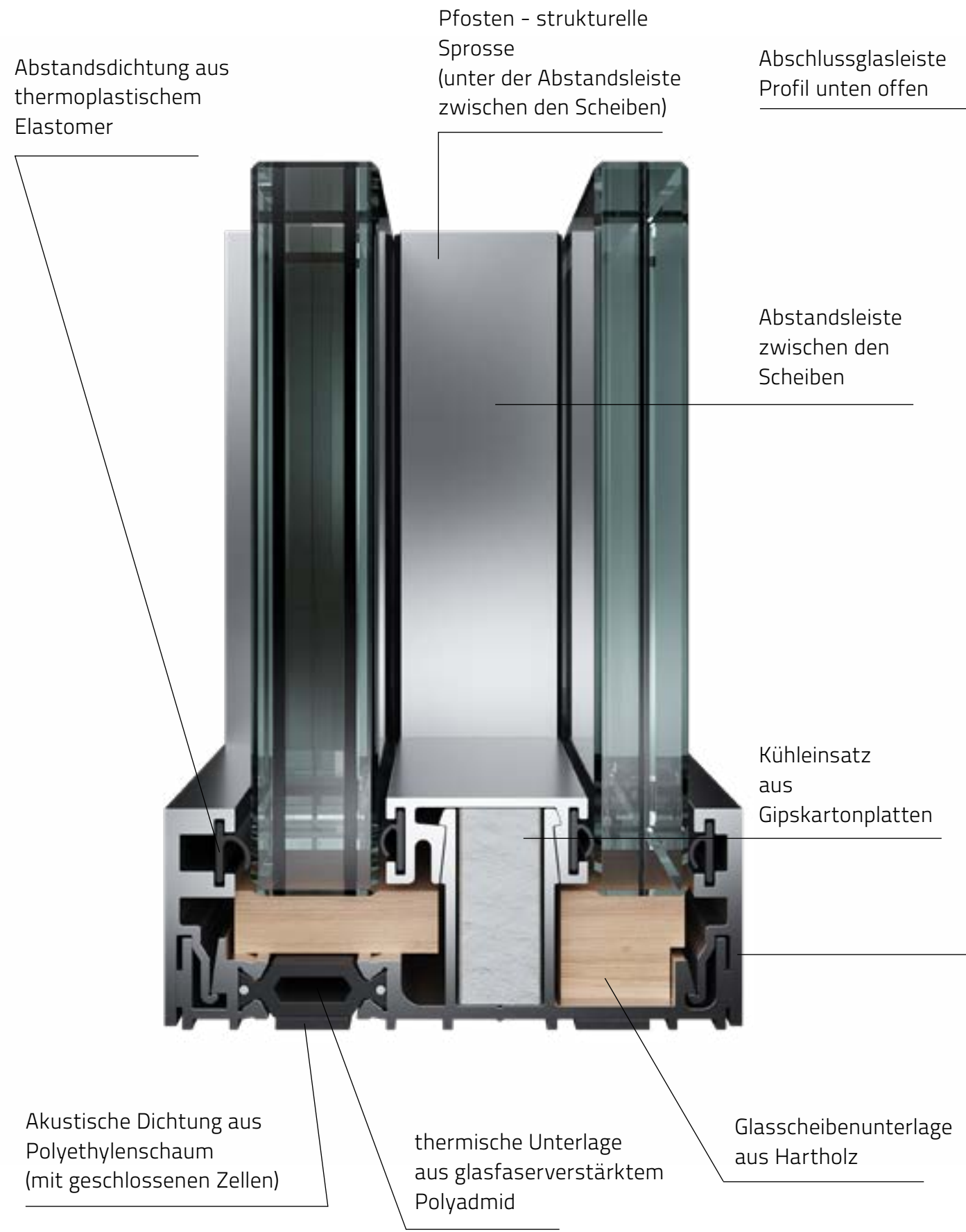
Feuerbeständigkeit EI30 / EW30

Verglaste Wand	Verglasung	Schalldämmung Rw
Vollverglaste (auf ganzer Höhe)	Contraflam S30+ VSG 55.1	Rw = 42 dB
Vollverglaste (auf ganzer Höhe)	Contraflam S30+ VSG 66.2Si	Rw = 47 dB
Vollverglaste (auf ganzer Höhe)	AGC Pyrobel 16VL + VSG 55.1	Rw = 45 dB
Vollverglaste (auf ganzer Höhe)	AGC Pyrobel 16VL + VSG 66.2Si	Rw = 46 dB



# Rw 47dB





The image features a black background with several thin white lines. On the left side, there is a vertical line that intersects with a horizontal line. From this intersection, two diagonal lines extend upwards and outwards to the top edge of the frame. Another vertical line is positioned to the right of the first one, extending from the bottom to the top. A long diagonal line starts from the top right corner and extends towards the center of the image. In the bottom right corner, the word 'SYSTEMWÄNDE' is written in a bold, white, sans-serif font.

**SYSTEMWÄNDE**





# ZIGZAK

## Mobile Systemwände

Wir bieten mobile Wände aus Glas oder Vollwände (mit Möbelplatten gefüllt) an. Eine mobile Wand ist ein Garant für eine funktionelle Raumaufteilung unter Beibehaltung hoher akustischer Parameter. Für eine bequeme Nutzung sorgen die eingebauten einflügeligen Türen, dank derer die Wände den Raum nach Belieben unterteilen können, ohne dass hohe akustische Parameter gewährleistet werden müssen. Dies auf jede gewünschte Weise, ohne dass zusätzliche Durchgänge erforderlich sind. Die Module lassen sich leicht von Hand ein- und ausschieben. Die Profile der mobilen Wand sind so gestaltet, dass sie so transparent wie möglich sind - etwa 87% der gesamten Oberfläche.



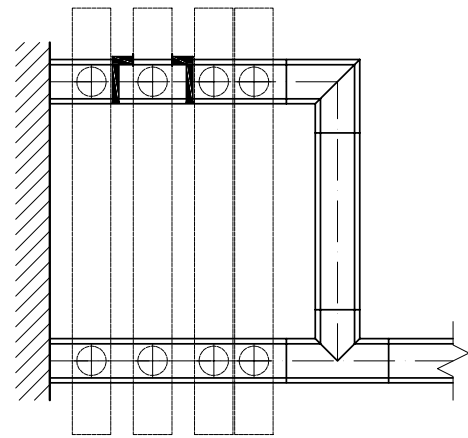


VITRINTEC  
world solutions

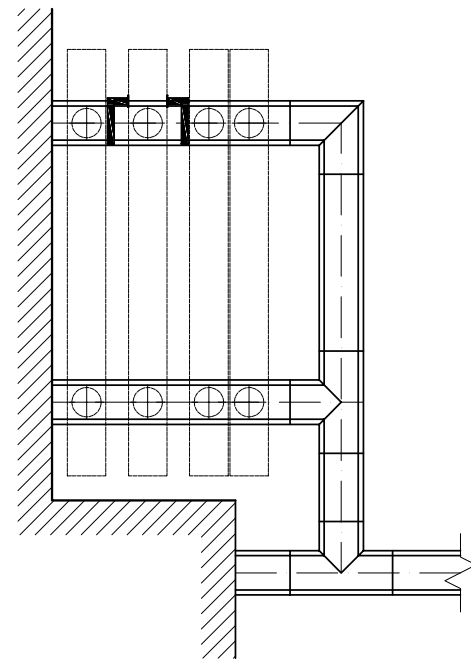


## BEISPIELE FÜR PARKMÖGLICHKEITEN

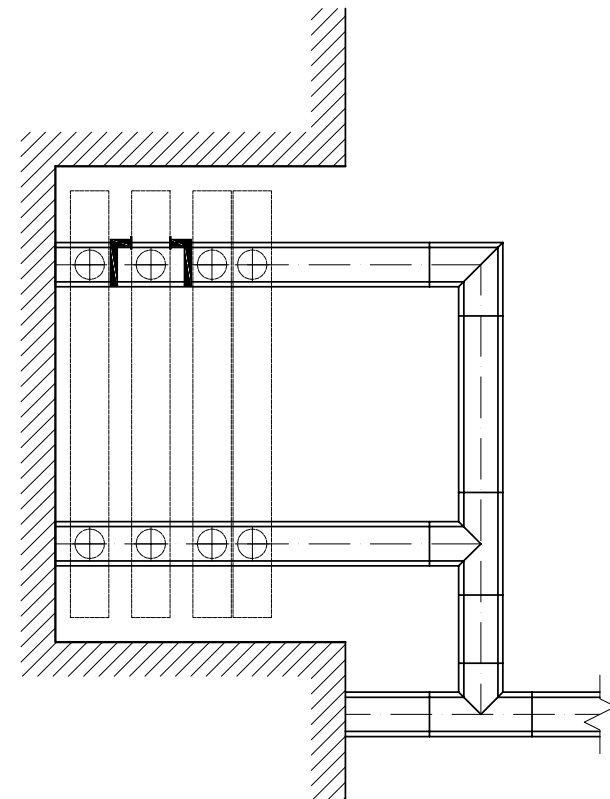
Parkanordnung A



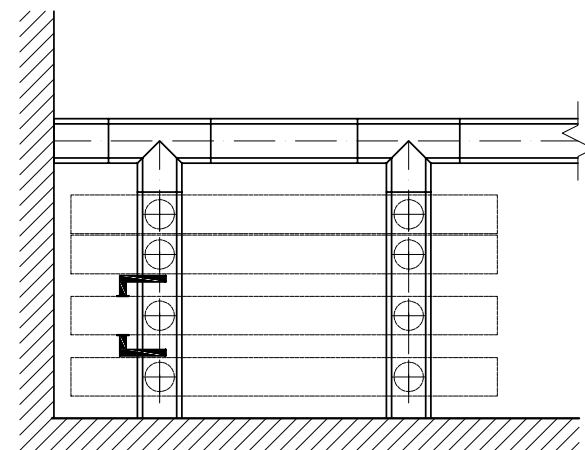
Parkanordnung B



Parkanordnung C



Parkanordnung D



# ZIGZAK

## SYSTEMWÄNDE

### SPEZIFIKATION

Technische Daten	Ganzglaswand	Vollwand
Glas-/Paneelstärke	6±12 mm	6±18 mm
Endbearbeitung	Transparentes Glas, Milchglas, LCD-Folie	Laminat, Furnier, Tapete, Blech
Akustik	Rw bis zu = 49 dB	Rw bis zu = 44 dB
Lichte Standardbreite für einflügelige Türen	900 mm	900 mm
Höhe der zweiflügeligen Tür	2100 mm	2100 mm
Farbe der Schiene	jede Farbe aus der RAL-Palette	jede Farbe aus der RAL-Palette
Rahmenfarbe	jede Farbe aus der RAL-Palette	jede Farbe aus der RAL-Palette



**TÜREN**





MEETING ROOM 2

MEETING ROOM 1

THE OFFICE



# TÜREN

**160**

GANZGLASTÜREN

**164**

STANDARD TÜREN

**168**

FLUSH DOOR TÜREN

**172**

HOLZVOLLTÜREN





# GANZGLASTÜREN

Ganzglasige, rahmenlose Türen aus 8 mm oder 10 mm gehärtetem Glas. Es besteht die Möglichkeit, einen Schienentürschließer und Zugangskontrollelemente zu verwenden. Aluminiumrahmen mit einer Tiefe von 53 mm, 55 mm, 78 mm, 100 mm. Es ist möglich, die Tür sowohl in eine Glaswand als auch in eine Gipswand einzubauen.

## SPEZIFIKATION

Einflügelige oder zweiflügelige Türen

Maximale Flügelhöhe 3000 mm

Glasdicke 8 oder 10 mm

Türrahmenprofile in jeder RAL-Farbe lackiert

Standardmäßig silber eloxierte Beschläge, können in jeder RAL-Farbe lackiert werden

Transparentes/milchiges/getöntes/Dampf-/LCD-Glas

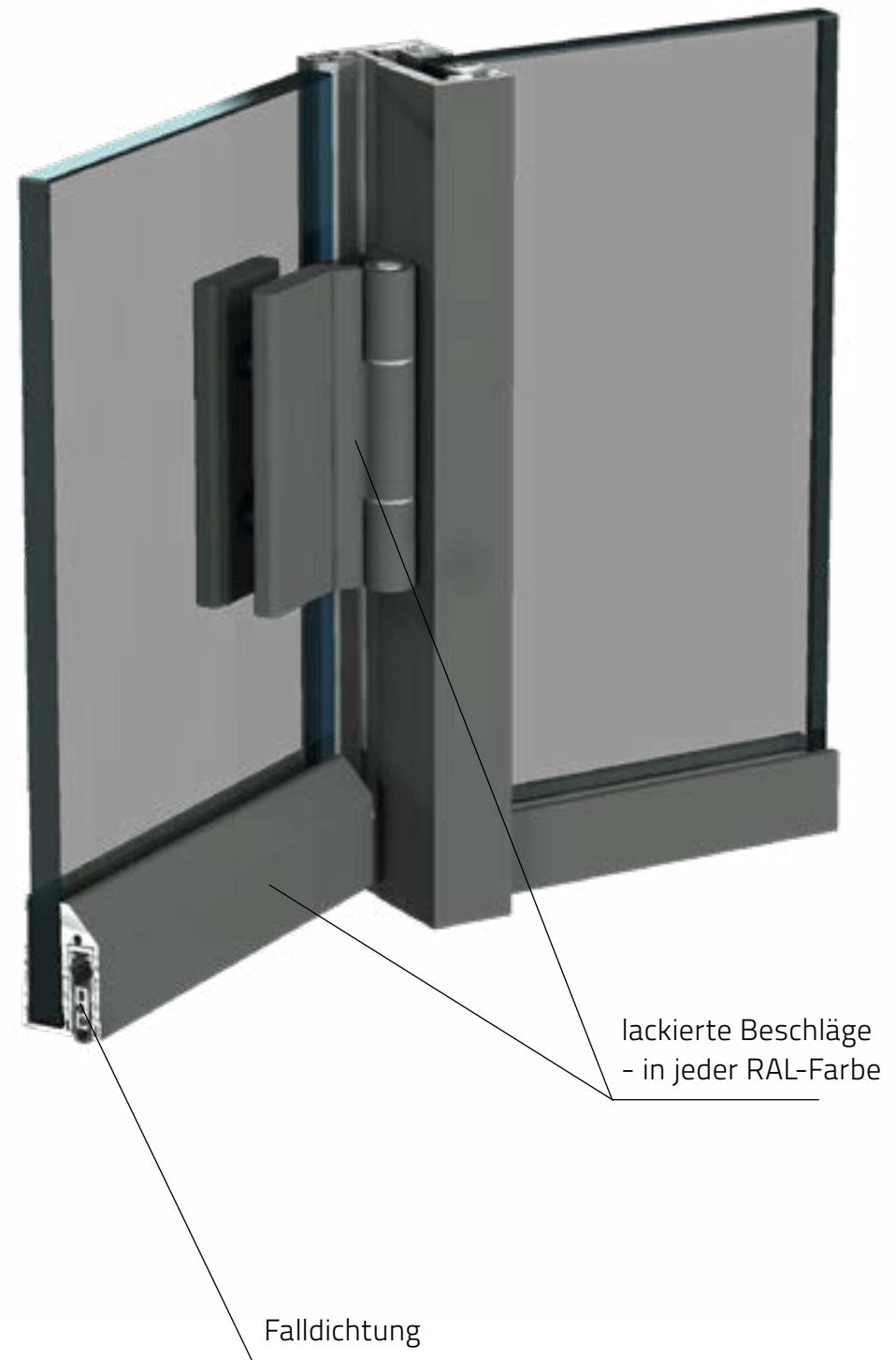
Optionale Beschläge: Zugangskontrolle (elektrischer Türöffner, elektrische Klemme), Oberflächentürschließer

Oberflächentürscharniere

Jalousien können angebracht werden

Seitenlichte und Oberlichter über dem Türrahmen möglich

Tür-Typ	Verglasung	Schalldämmung Rw
Ganzglastür	ESG 8 / ESG 10	-
Ganzglastür mit Fallschwelle	ESG 10	34 dB



# STANDARD TÜREN

## in Aluminiumrahmen

STANDARD-Türen in Aluminiumrahmen mit Einfach- oder Doppelverglasung. Es besteht die Möglichkeit, einen Türschließer und Zugangskontrollelemente zu verwenden. Aluminiumrahmen, Tiefe 53 mm, 55 mm, 78 mm, 100 mm. Es ist möglich, die Tür sowohl in eine Glaswand als auch in eine Gipswand einzubauen.

### SPEZIFIKATION

Einflügelige oder zweiflügelige Türen

Maximale Flügelhöhe 3000 mm

Die Dicke des Türblatts beträgt 40 mm

Deklarierte Schalldämmung 34 ÷ 40 dB

Rahmenprofile und Scharniere in jeder RAL-Farbe lackiert

Griff serienmäßig aus Edelstahl, Türschließer aus Silberanode

(kann in jeder RAL-Farbe lackiert werden)

Transparentes/milchiges/getöntes/Dampf-/LCD-Glas

Aufgeklebte dekorative Sprossen für Einfachverglasung

Strukturelle Sprossen für Doppelverglasung

Optionale Beschläge: Zugangskontrolle (elektrischer Türöffner, elektrische Klemme), Oberflächentürschließer oder auch

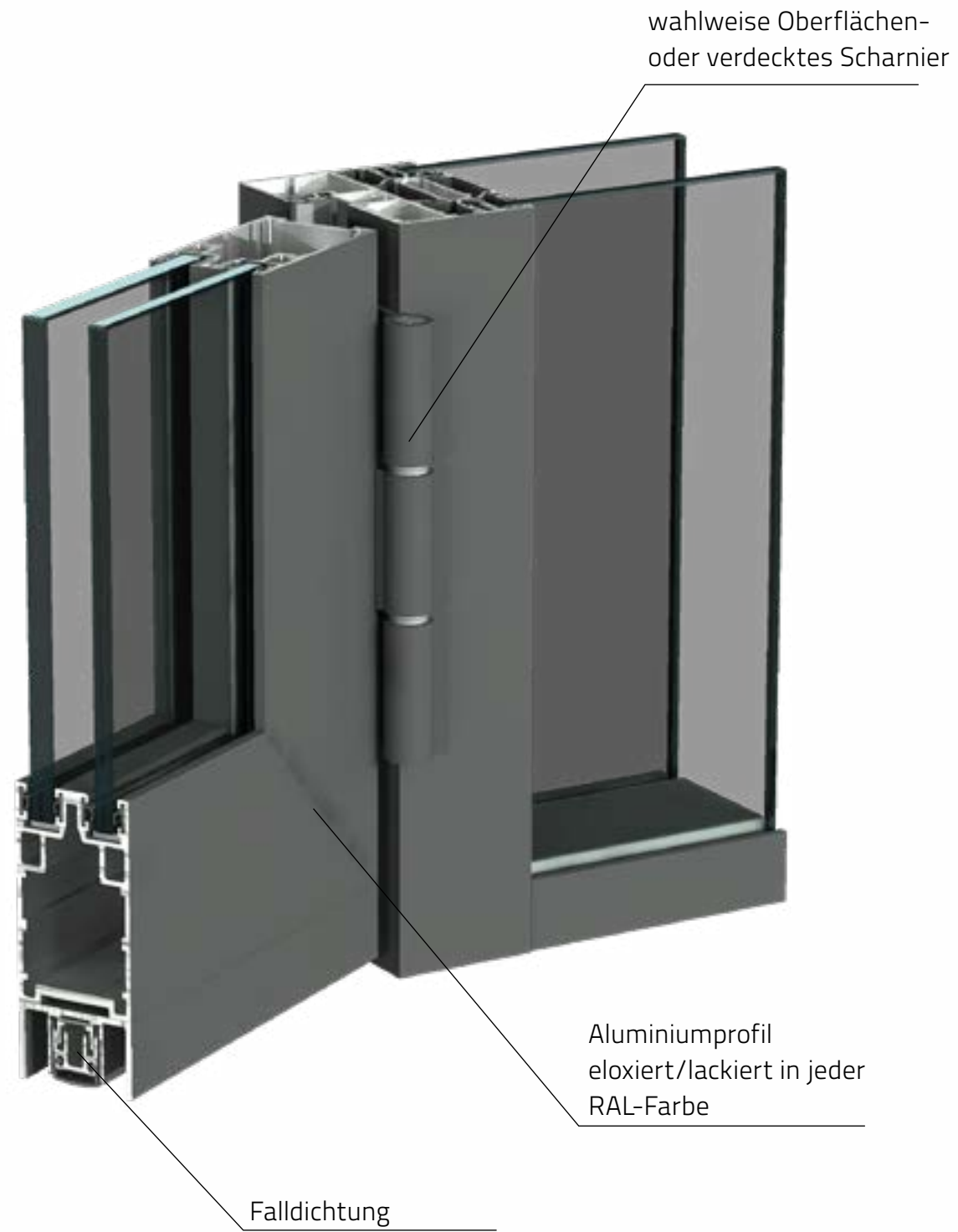
Oberflächentürscharniere oder verdeckte Scharniere

Verdeckte Falldichtungen

Jalousien können angebracht werden

Seitenlichte und Oberlichter über dem Türrahmen möglich

Verglasung	Schalldämmung Rw
VSG 44.2	34 dB
VSG 55.1	35 dB
VSG 66.2Si	37 dB
VSG 33.2 + VSG 33.2	36 dB
VSG 44.2 + VSG 33.2	38 dB
VSG 66.2Si + Akustikeinsatz	40 dB





# FLUSH DOOR TÜREN

Die Flush Türen sind aus gehärtetem oder laminiertem Glas mit einer Stärke von 6 mm oder 8 mm gefertigt. Die Tür zeichnet sich durch einen verdeckten Rahmen aus, auf den beidseitig Glas geklebt ist. Es besteht die Möglichkeit, einen Schienentürschließer und Zugangskontrollelemente zu verwenden. Aluminiumrahmen mit einer Tiefe von 53 mm, 55 mm, 78 mm, 100 mm. Es ist möglich, die Tür sowohl in eine Glaswand als auch in eine Gipswand einzubauen.

## SPEZIFIKATION

Einflügelige oder zweiflügelige Türen

Maximale Flügelhöhe 3000 mm

Flügelstärke 53 mm

Deklarierte Schalldämmung 36 ÷ 43 dB

Rahmenprofile und Scharniere in jeder RAL-Farbe lackiert

Griff serienmäßig aus Edelstahl, Türschließer aus Silberanode

(kann in jeder RAL-Farbe lackiert werden)

Optionale Beschläge: Zugangskontrolle (elektrischer Türöffner, elektrische Klemme), Oberflächentürschließer

Oberflächentürscharniere

Verdeckte Falldichtungen

Jalousien können angebracht werden

Seitenlichte und Oberlichter über dem Türrahmen möglich

### Verglasung

### Schalldämmung Rw

ESG 6 + ESG 6

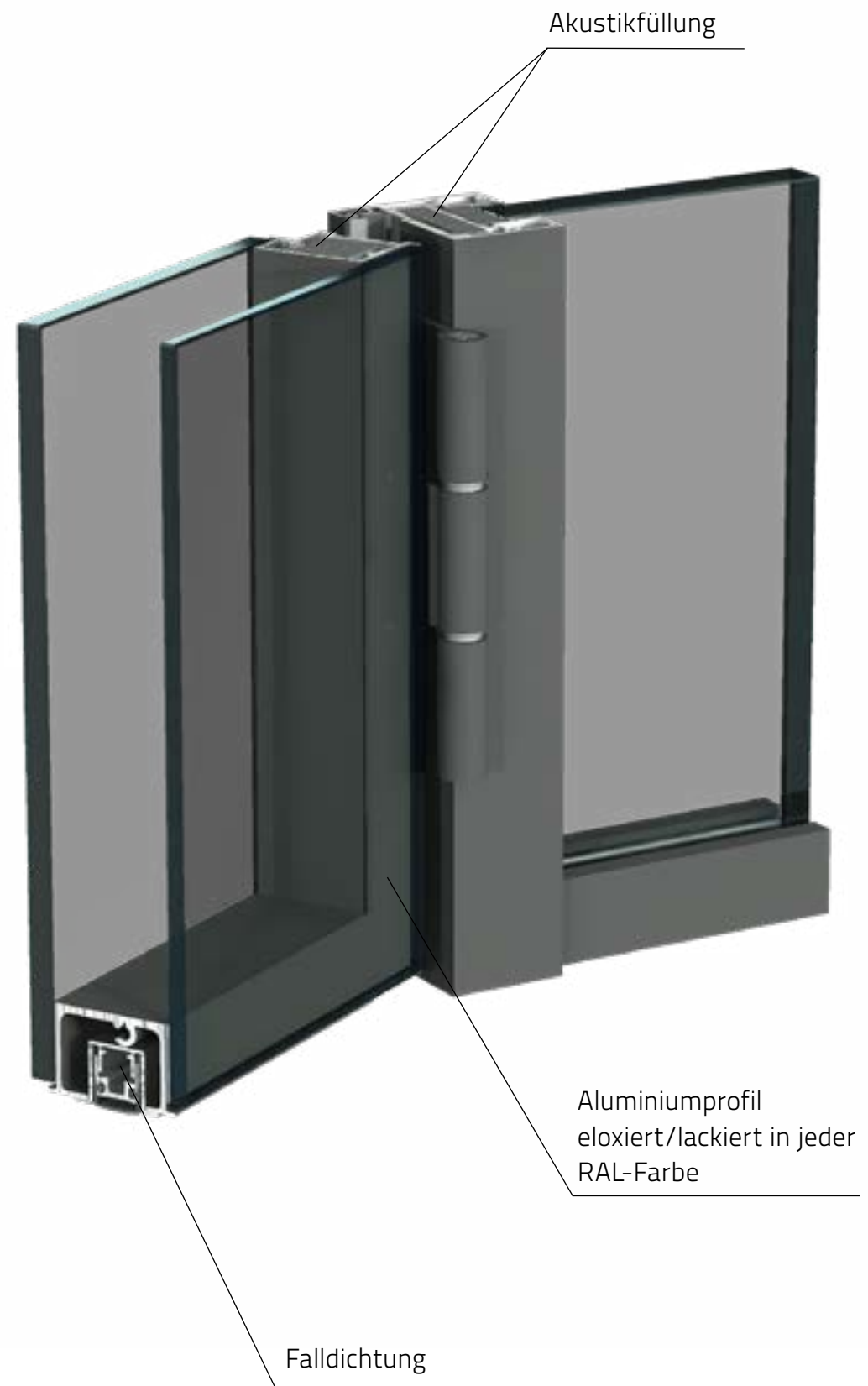
36 dB

ESG 6 lackiert, Füllung,  
ESG 6 lackiert (untransparente Tür) VSG

41 dB

VSG 44.2 + ESG 6 + Akustikeinsatz

43 dB



# VOLLTÜR

Massives (volles) Türblatt laminiert, furniert oder lackiert. Dicke des Türblatts 40 mm. Aluminiumrahmen, Tiefe 53 mm, 55 mm, 78 mm, 100 mm. Es besteht die Möglichkeit, einen Türschließer und Zugangskontrollelemente zu verwenden. Es ist möglich, die Tür sowohl in eine Glaswand als auch in eine Gipswand einzubauen.

## SPEZIFIKATION

Einflügelige oder zweiflügelige Türen

Maximale Flügelhöhe 3000 mm

Flügelstärke 40 mm

Deklarierte Schalldämmung 32 ÷ 40 dB

Rahmenprofile und Scharniere in jeder RAL-Farbe lackiert

Griff serienmäßig aus Edelstahl, Türschließer aus Silberanode

(kann in jeder RAL-Farbe lackiert werden)

Oberflächen- oder verdeckte Scharniere

Verdeckte Falldichtungen

Optionale Ausstattung: Zugangskontrolle (elektrischer Türöffner, elektrische Klemme),

Oberflächen oder verdeckter Türschließer

Seitenbeleuchtung und Oberlicht über dem Türrahmen möglich

### Füllung

### Schalldämmung $R_w$

Vollflächige Füllung

32, 38, 40 dB





**ZUBEHÖR**

# BESCHLÄGE UND ZUBEHÖR

Die klassischen Formen der Beschläge harmonieren gut mit dem Glas und passen perfekt in jede Wohnung. Die Studio Rondo-Serie ist in einer Reihe von Installationsoptionen erhältlich, die den Bedürfnissen und dem Geschmack des Kunden entsprechen. Dank der verschiedenen Oberflächen und Materialien kann die Serie sowohl in Wohn- als auch in Büroräumen eingesetzt werden.

# TÜRGRIFFE

## SPEZIFIKATION

Klassische Form von Griff und Rosette

Griff kombiniert mit Rosette

Erfüllt EN 1906 Klasse 3

Korrosionsschutzklasse 4

Integrierter Griffrückholmechanismus in der Rosette

Oberfläche: Edelstahl matt

Für Flügelstärke: 38-60 mm



# BESCHLÄGE

## SPEZIFIKATION

Eine klassische Linie, die in jeden Raum passt

Das System ist für 8-10mm Glas und Türgewichte bis zu 60kg ausgelegt.

Es ist für Türbreiten bis zu 1000mm geeignet.

Verschiedene Türschließtypen

Standard- und spezielle Oberflächenbearbeitungen



# SCHARNIERE

## SPEZIFIKATION

Glasscheibenscharnier WTA/WTB

Das Glasscheibenscharnier ist ein modernes Designprodukt

Die maximale Tragfähigkeit für drei Scharniere beträgt 90 kg, für zwei Scharniere 60 kg.



# TÜRSCHLIESSER

## SPEZIFIKATION

TS 92 / 91 – Oberflächentürschließer mit Führungsschiene

Das moderne "Contur Design" kombiniert mit Funktionalität dank der modernen "EASY OPEN" Technologie macht ihn zu einem der besten Schienen-Türschließer für ein- und zweiflügelige Standard-, Feuer- und Rauchschutztüren

Erfüllt die Anforderungen der Norm EN 1154.

Erfüllt die Anforderungen der DIN SPEC 1104

Installation unabhängig von der Art des Türblatts dank einer breiten Palette von Zubehör





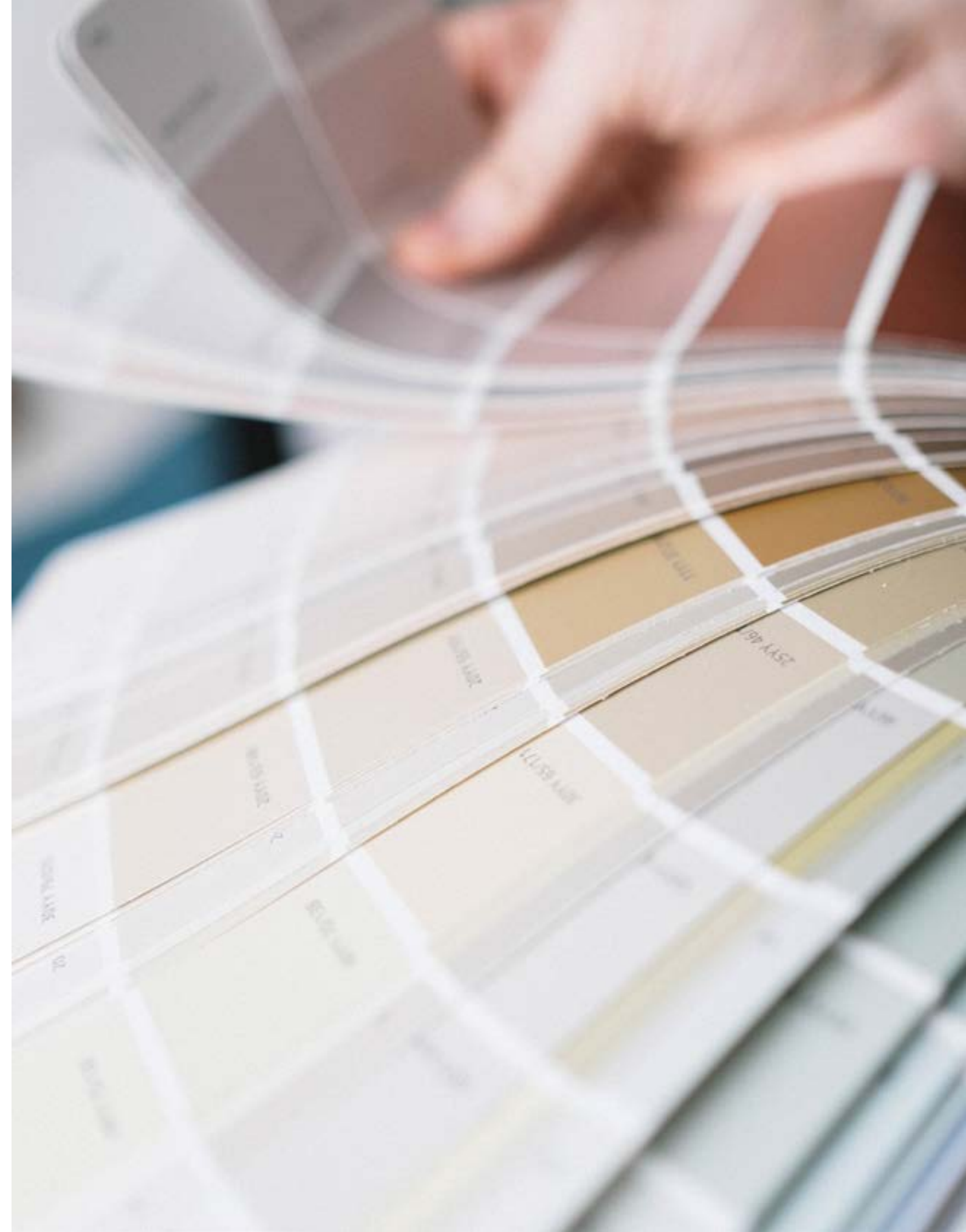
The image features a black background with several thin white lines. On the left side, there is a vertical line and two diagonal lines that intersect to form a triangular shape. A single diagonal line extends from the top left towards the right side of the frame. In the lower right quadrant, the text 'FARBEN UND LAMINATE' is displayed in a bold, white, sans-serif font, arranged in three stacked lines.

**FARBEN  
UND  
LAMINATE**

# FARBEN LAMINATE FURNIERE

Kann in jeder RAL-Farbe lackiert werden, sowie mit Holzlaminate und Furnieren kombinierbar.

\* Auf Anfrage: Eloxierung, Verwendung von Farben außerhalb der RAL-Palette, Pulverbeschichtung in einer speziellen Option, um Holz, Stein usw. zu imitieren.





reddot winner 2021



System zarządzania ISO 9001:2015 ISO 14001:2015  
www.tuv.com ID: 900011999



**Vitrintec Sp. z o.o.**

ul. Olszewskiego 19C  
25-663 Kielce  
(+41) 278 72 34  
NIP: 959-196-70-51  
REGON: 363072320

**[biuro@vitrintec.pl](mailto:biuro@vitrintec.pl)**  
**[www.vitrintec.pl](http://www.vitrintec.pl)**